


www.larius.com


NOVA 30:1

POMPA PNEUMATICA PER LAVAGGIO

POMPE DI LAVAGGIO
AD ALTA PRESSIONE
E ALTO VOLUME
PER LA PULIZIA INTENSIVA
IN AMBIENTI PERICOLOSI



UTILIZZABILE CON ACQUA FREDDA O CALDA FINO A 90°



IT	https://www.larius.com/wp-content/uploads/NOVA_30_1_WASH_PUMP_I.pdf
EN	https://www.larius.com/wp-content/uploads/NOVA_30_1_WASH_PUMP_UK.pdf
ES	https://www.larius.com/wp-content/uploads/NOVA_30_1_WASH_PUMP_ES.pdf

Versione su carrello Cod. 94901/1
Versione a parete Cod. 94902



La casa produttrice si riserva la possibilità di variare caratteristiche e dati del presente manuale in qualunque momento e senza preavviso.



NOVA 30:1

Pompa pneumatica per lavaggio

INDICE

A	AVVERTENZE	4
B	PRINCIPIO DI FUNZIONAMENTO.....	5
C	DATI TECNICI	6
D	DESCRIZIONE DELL'APPARECCHIATURA	6
E	TRASPORTO E DISIMBALLAGGIO	7
F	CONDIZIONI DI GARANZIA	7
G	NORME DI SICUREZZA	7
H	SISTEMA ANTICONGELAMENTO	8
I	MESSA A TERRA	9
J	MESSA A PUNTO.....	9
K	INSTALLAZIONE A PARETE	9
L	FUNZIONAMENTO.....	10
M	PULIZIA DI FINE LAVORO.....	10
N	MANUTENZIONE ORDINARIA.....	10
O	INCONVENIENTI E RIMEDI	11
P	SMONTAGGIO DEL MOTORE PNEUMATICO	12
Q	RICAMBI GRUPPO MOTORE	18
R	RICAMBI GRUPPO POMPANTE	22
S	CARRELLO COMPLETO	23
T	RICAMBI GRUPPO ARIA - VERSIONE SU CARRELLO COD. 95145	24
U	RICAMBI GRUPPO ARIA - VERSIONE A PARETE COD. 95145/1	24
V	ACCESSORI	25
W	CERTIFICAZIONE ATEX	25
	DICHIARAZIONE DI CONFORMITA'	29

**QUESTA APPARECCHIATURA É AD USO ESCLUSIVAMENTE PROFESSIONALE.
NON É PREVISTA PER UN UTILIZZO DIVERSO DA QUELLO DESCRITTO IN QUESTO MANUALE.**

Grazie per aver scelto un prodotto **SAMOA**.
Unitamente all'articolo acquistato riceverete una gamma di servizi di assistenza per
consentirVi di raggiungere i risultati desiderati, velocemente ed in modo professionale.



A AVVERTENZE

Nella tabella rappresentata di seguito viene descritto il significato dei simboli che sono presenti in questo manuale, che riguardano l'utilizzo, la messa a terra, le operazioni di utilizzo, manutenzione e riparazione di quest'apparecchiatura.

	<ul style="list-style-type: none"> • Leggere attentamente questo manuale prima di usare l'apparecchiatura. • Un uso improprio può causare danni a cose e persone. • Non utilizzare la macchina se si è sotto l'influenza di droghe o alcol. • Non modificare per nessun motivo l'apparecchiatura. • Utilizzare prodotti e solventi compatibili con le varie parti dell'apparecchiatura, leggendo attentamente le avvertenze del produttore. • Fare riferimento ai Dati Tecnici dell'apparecchiatura presenti nel Manuale. • Controllare l'apparecchiatura giornalmente, se vi sono parti usurate provvedere alla sostituzione utilizzando ESCLUSIVAMENTE ricambi originali. • Tenere bambini ed animali lontano dall'area di lavoro. • Seguire tutte le norme di sicurezza.
	<ul style="list-style-type: none"> • Segnala il rischio di un infortunio o danno grave all'apparecchiatura se non viene seguito l'avvertimento.
 	<p>FUOCO E PERICOLO DI ESPLOSIONI</p> <ul style="list-style-type: none"> • Fumi infiammabili, come fumi di solvente e di vernice possono incendiarsi o possono esplodere. • Per prevenire pericoli di incendio o di esplosione: <ul style="list-style-type: none"> - Usare l'apparecchiatura SOLAMENTE in area ben ventilata. Mantenere l'area di lavoro libera da materiali di scarto. - Eliminare tutte le fonti di innesco; come fiamme pilota, sigarette, torce elettriche portatili, vestiti sintetici (potenziale arco statico), ecc. - Collegare a terra l'apparecchiatura e tutti gli oggetti conduttivi nell'area di lavoro. - Usare solo tubi airless conduttivi e collegati a terra. - Non usare tricloroetano, cloruro di metilene, altri solventi di idrocarburo di alogenato o fluidi contenenti tali solventi in apparecchiature di alluminio sotto pressione. Tale uso può causare una reazione chimica pericolosa con possibilità di esplosione. - Non effettuare collegamenti, non spegnere o accendere gli interruttori delle luci se si è in presenza di fumi infiammabili. • Se vengono rilevate scosse o scariche elettriche è necessario interrompere immediatamente l'operazione che si sta effettuando con l'apparecchiatura. • Tenere un estintore nelle immediate vicinanze dell'area di lavoro.
	<ul style="list-style-type: none"> • Segnala il rischio di lesioni e schiacciamenti alle dita per la presenza di parti mobili nell'apparecchiatura. • Tenersi lontano dalle parti in movimento. • Non utilizzare l'apparecchiatura senza le apposite protezioni. • Prima di eseguire qualsiasi operazione di controllo o manutenzione dell'apparecchiatura, seguire la procedura di decompressione evitando il rischio di avvio improvviso dell'apparecchiatura.
 	<ul style="list-style-type: none"> • Segnalano il rischio di reazioni chimiche e rischio di esplosione se non viene eseguito l'avvertimento. • (SE PREVISTA) Esiste il pericolo di ferite o gravi lesioni causate dal contatto con il getto della pistola, in tal caso ricorrere IMMEDIATAMENTE alle cure mediche specificando il tipo di prodotto iniettato. • (SE PREVISTA) Non spruzzare senza aver installato la protezione all'ugello e al grilletto della pistola. • (SE PREVISTA) Non mettere le dita sull'ugello della pistola. • Al termine del ciclo di lavoro e prima di eseguire qualsiasi intervento di manutenzione, seguire la procedura di decompressione.
	<ul style="list-style-type: none"> • Segnala importanti indicazioni e consigli per lo smaltimento o il riciclaggio di un prodotto nel rispetto dell'ambiente.
 	<ul style="list-style-type: none"> • Segnala la presenza di un morsetto con cavo per la messa a terra. • Utilizzare SOLAMENTE cavi di prolunga a tre fili ed uscite elettriche con messa a terra. • Prima di iniziare a lavorare, assicurarsi che l'impianto elettrico sia provvisto di messa a terra e conforme alle norme di sicurezza. • Il fluido ad alta pressione che esce dalla pistola o da possibili perdite può causare iniezioni nel corpo. • Per prevenire pericoli di incendio o di iniezione: <ul style="list-style-type: none"> - (SE PREVISTA) Usare il blocco di sicurezza del grilletto della pistola quando non si spruzza. - (SE PREVISTA) Non mettere le mani o le dita sull'ugello della pistola. Non tentare di arrestare perdite con le mani, il corpo o altro. - (SE PREVISTA) Non puntare la pistola verso se stessi o verso chiunque altro. - (SE PREVISTA) Non spruzzare senza l'apposita protezione dell'ugello. - Eseguire lo scarico della pressione del sistema alla fine della spruzzatura e prima di qualsiasi operazione di manutenzione. - Non usare componenti la cui pressione di utilizzo è inferiore alla pressione massima del sistema. - Non lasciare che i bambini utilizzino l'apparecchiatura. - (SE PREVISTA) Porre molta attenzione al possibile contraccolpo quando azionate il grilletto della pistola. • Se il fluido ad alta pressione penetra nella pelle, apparentemente la ferita può assomigliare ad un "semplice taglio", ma in realtà può essere un danno molto serio. Dare subito un trattamento medico adeguato alla parte ferita.
 	<ul style="list-style-type: none"> • Segnalano l'obbligo di indossare guanti, occhiali e maschere di protezione. • Indossare indumenti conformi alle norme di sicurezza vigenti nel paese dell'utilizzatore. • Non indossare bracciali, orecchini, anelli, catenine o altri oggetti che possono intralciare il lavoro dell'operatore. • Non indossare indumenti con maniche larghe, sciarpe, cravatte o qualsiasi capo che possa impigliarsi nelle parti in movimento dell'apparecchiatura durante il ciclo di lavoro e operazioni di controllo e manutenzione.

B PRINCIPIO DI FUNZIONAMENTO

La **POMPA PNEUMATICA PER LAVAGGIO NOVA 30:1** è una pompa pneumatica ad alta pressione per uso professionale da utilizzare per la pulizia con acqua.

NOVA è essenzialmente costituita da un motore ad aria e da una struttura definita "gruppo pompaggio".
Nel motore pneumatico l'aria compressa genera il movimento

verticale alternativo del pistone motore: questo movimento viene trasmesso tramite un'asta di collegamento al pistone del pompante che permette di aspirare acqua.

Il rapporto 30:1 sta ad indicare che la pressione di uscita dell'acqua è 30 volte la pressione dell'aria di alimentazione della pompa.

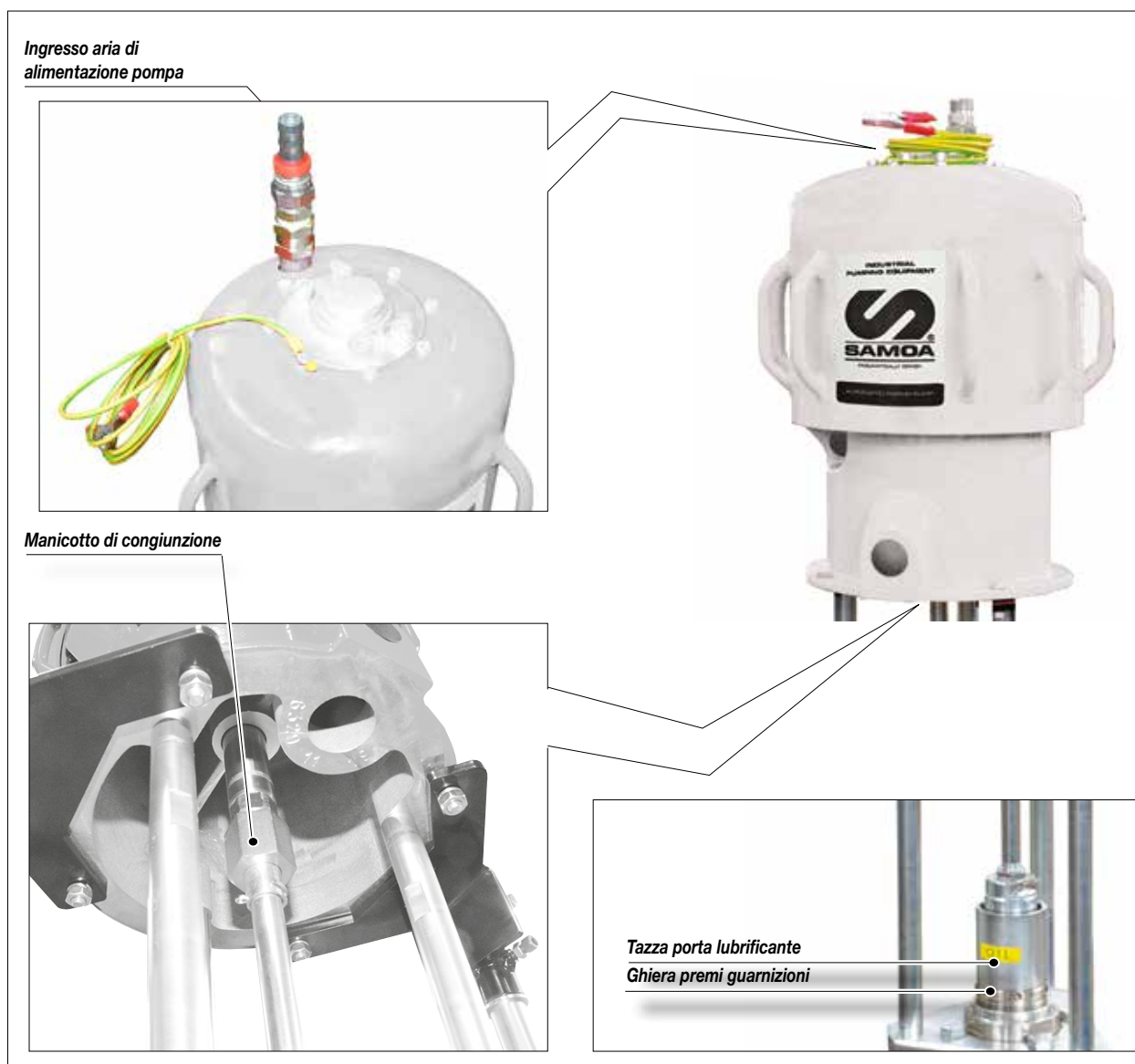


Fig. 1



C DATI TECNICI

NOVA 30:1 POMPA PNEUMATICA PER LAVAGGIO

Pressione aria di alimentazione pompa	7 bar
Pressione massima del prodotto	210 bar
Ingresso aria di alimentazione	3/4" GAS (M)
Portata massima	23 l/min
Uscita materiale	1½" GAS (F)
Temperatura massima dell'acqua	90°

Parti della pompa a contatto del materiale

Gruppo pompante: acciaio o acciaio inox AISI 303 e 420B

Sfere di tenuta: acciaio inox AISI 420B

Guarnizioni: PTFE



Lo smaltimento delle parti della pompa non più utilizzabili, a carico dell'utilizzatore, dovrà essere eseguito in conformità alle normative vigenti nel paese di utilizzo dell'apparecchiatura.

D DESCRIZIONE DELL'APPARECCHIATURA



Fig. 1

Pos.	Descrizione
1	Cavo di messa a terra
2	Ingresso aria di alimentazione pompa
3	Motore pneumatico

Pos.	Descrizione
4	Ghiera premi guarnizioni
5	Tazza porta lubrificante
6	Manicotto di congiunzione

E TRASPORTO E DISIMBALLAGGIO

- Rispettare scrupolosamente l'orientamento dell'imballaggio indicato esternamente da scritte o simboli.
- Prima di installare l'apparecchiatura, si predisponga un ambiente idoneo con lo spazio necessario, la corretta illuminazione, la pavimentazione pulita e liscia.
- Tutte le operazioni di scarico e movimentazione dell'apparecchiatura sono di pertinenza dell'utilizzatore che dovrà fare molta attenzione per evitare di provocare danni alle persone o all'apparecchiatura.

Per l'operazione di scarico si utilizzi del personale specializzato ed abilitato (carrellisti, gruisti ecc.) ed un mezzo di sollevamento idoneo che abbia portata adeguata al peso dell'imballo e si rispettino tutte le norme di sicurezza.

Il personale dovrà essere dotato delle necessarie protezioni individuali.

- Il costruttore declina ogni responsabilità relativa allo scarico ed al trasporto dell'apparecchiatura sul luogo di lavoro.
- Verificare l'integrità dell'imballo all'atto del ricevimento.

Togliere l'apparecchiatura dall'imballo e controllare che non abbia subito danni durante il trasporto.

Qualora si riscontrassero componenti danneggiati, contattare tempestivamente il fabbricante e l'Agente di trasporto. Il termine massimo per le comunicazioni di danneggiamento è di 8 giorni dalla data di ricevimento dell'apparecchiatura.

La comunicazione dovrà avvenire tramite raccomandata con ricevuta di ritorno indirizzata al fabbricante e al trasportatore.



Lo smaltimento dei materiali di imballaggio, a carico dell'utilizzatore, dovrà essere eseguito in conformità alle normative vigenti nel paese di utilizzo dell'apparecchiatura. É comunque buon comportamento riciclare il più possibile in modo ecologico i materiali dell'imballaggio.

F CONDIZIONI DI GARANZIA

Le condizioni di garanzia non vengono applicate in caso di:

- procedure di lavaggio e pulizia dei componenti non eseguite correttamente e che causano malfunzionamento, usura o danneggiamento dell'apparecchiatura o parti di essa;
- uso improprio dell'apparecchiatura;
- uso contrario alla normativa nazionale prevista;
- installazione non corretta o difettosa;
- modifiche, interventi e manutenzioni non autorizzate dal costruttore;
- utilizzo di ricambi non originali e non relativi al modello specifico;
- inosservanza totale o parziale delle istruzioni.



G NORME DI SICUREZZA



Leggere attentamente ed integralmente le seguenti istruzioni prima di utilizzare il prodotto.

Custodire con cura le istruzioni.



La manomissione o la sostituzione non autorizzata di una o più parti che compongono l'apparecchiatura, l'uso di accessori, di utensili, di materiali di consumo diversi da quelli raccomandati dal costruttore, possono rappresentare pericolo di infortunio e sollevano il costruttore da responsabilità civili e penali.



- IL DATORE DI LAVORO DOVRÀ PROVVEDERE AD ISTRUIRE IL PERSONALE SUI RISCHI DI INFORTUNI, SUI DISPOSITIVI DI SICUREZZA DELL'OPERATORE E SULLE REGOLE ANTINFORTUNISTICHE GENERALI PREVISTE DALLE DIRETTIVE INTERNAZIONALI E DELLA LEGISLAZIONE DEL PAESE IN CUI È INSTALLATA L'APPARECCHIATURA OLTRE CHE LE NORME IN MATERIA DI INQUINAMENTO AMBIENTALE.
- IL COMPORTAMENTO DEL PERSONALE DOVRÀ RISPETTARE SCRUPolosAMENTE LE NORME ANTINFORTUNISTICHE DEL PAESE IN CUI È INSTALLATA L'APPARECCHIATURA OLTRE CHE LE NORME IN MATERIA DI INQUINAMENTO AMBIENTALE.
- TENERE IN ORDINE L'AREA DI LAVORO. DISORDINE SUL POSTO DI LAVORO COMPORTA PERICOLO DI INCIDENTI.
- MANTENERE SEMPRE UN BUON EQUILIBRIO EVITANDO POSIZIONI MALSICURE.
- PRIMA DELL'UTILIZZO CONTROLLARE SCRUPolosAMENTE CHE NON VI SIANO PARTI DANNEGGIATE E CHE L'APPARECCHIATURA SIA IN GRADO DI EFFETTUARE IL SUO LAVORO IN MODO CORRETTO.
- OSSERVARE SEMPRE LE ISTRUZIONI PER LA SICUREZZA E LE NORMATIVE VIGENTI.
- NON PERMETTERE CHE PERSONE ESTRANEE POSSANO ACCEDERE ALL'AREA DI LAVORO.
- NON SUPERARE **MAI** LE PRESSIONI MASSIME DI ESERCIZIO INDICATE.
- (SE PREVISTA) NON DIRIGERE **MAI** LA PISTOLA VERSO SE STESSI O ALTRE PERSONE. IL CONTATTO CON IL GETTO PUÒ CAUSARE SERIE FERITE. NON SOTTOVALUTARE MAI UNA LESIONE PROCURATA DALL'INIEZIONE DI UN FLUIDO.
- SCARICARE LA PRESSIONE NEL CIRCUITO PRIMA DI EFFETTUARE QUALSIASI TIPO DI CONTROLLO O DI SOSTITUZIONE DEI PARTICOLARI DELL'APPARECCHIATURA.
- NON MODIFICARE MAI NESSUN PARTICOLARE DELL'APPARECCHIATURA. VERIFICA REGOLARMENTE I



COMPONENTI DEL SISTEMA. SOSTITUIRE I PARTICOLARI DANNEGGIATI O USURATI.

- (QUANDO PREVISTI) STRINGERE E CONTROLLARE TUTTI I RACCORDI DI COLLEGAMENTO TRA LA POMPA, IL TUBO FLESSIBILE E LA PISTOLA (SE PREVISTA) PRIMA DI UTILIZZARE L'APPARECCHIATURA.
- UTILIZZARE SEMPRE IL TUBO FLESSIBILE PREVISTO NEL CORREDO STANDARD DI LAVORO. L'IMPIEGO DI ACCESSORI O ATTREZZATURA DIVERSI DA QUELLI RACCOMANDATI NEL PRESENTE MANUALE PUÒ ESSERE CAUSA DI INFORTUNI.
- IL FLUIDO CONTENUTO NEL TUBO FLESSIBILE PUÒ ESSERE MOLTO PERICOLOSO. MANEGGIARE CON CURA IL TUBO FLESSIBILE. NON TIRARE IL TUBO FLESSIBILE PER SPOSTARE L'APPARECCHIATURA. NON UTILIZZARE MAI UN TUBO FLESSIBILE DANNEGGIATO O RIPARATO.



Prendere appropriate misure di protezione dell'udito se si lavora nelle immediate vicinanze dell'apparecchiatura.

L'elevata velocità di scorrimento del liquido nel tubo flessibile può creare elettricità statica che si manifesta con piccole scariche e scintille. Si raccomanda di collegare a terra l'apparecchiatura. La pompa è collegata a terra dal filo di massa del cavo dell'alimentazione elettrica.



La pistola è collegata a terra mediante il tubo alta pressione flessibile. Tutti gli oggetti conduttori che si trovano in prossimità della zona di lavoro devono essere collegati a terra.



Evitare di avvicinarsi eccessivamente allo stelo pistone della pompa quando questa è in funzione o in pressione. Un movimento improvviso o brusco dello stelo pistone può provocare lesioni o schiacciamenti alle dita.

H SISTEMA ANTIGELO

La macchina è provvista di un sistema anti-gelo che le consente di lavorare anche a temperature molto basse. Tuttavia la superficie esterna metallica superiore dopo alcuni minuti di funzionamento si raffredda in modo consistente. Evitare di toccare la zona indicata.



Il contatto della pelle con la zona a bassa temperatura può causare congelamento. Indumenti comuni di lavoro e guanti (di cuoio) forniscono una protezione adeguata.



Fig. 1

In condizioni climatiche rigide è necessario inserire del liquido antigelo (1) all'interno del gruppo FRL (2)

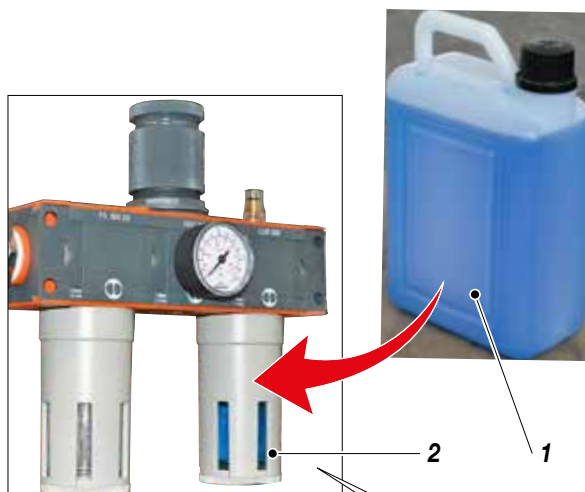
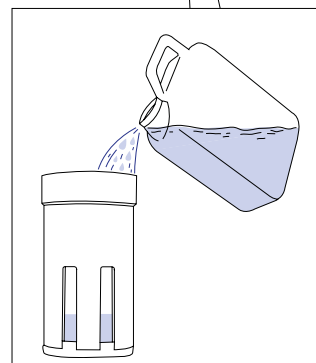


Fig. 2



Se si utilizza liquido antigelo puro 100% si raccomanda la diluizione riportata in tabella.

DILUIZIONE RACCOMANDATA PER PRODOTTO PURO	
% diluizione acqua	°C, temperatura ambiente
10%	-5
20%	-10
30%	-20
40%	-25
50%	-37
60%	-50

NOTA

Per l'uso della pompa in luoghi con temperature più elevate il fenomeno sopra indicato potrebbe non verificarsi e quindi non rendersi necessario l'utilizzo dell'antigelo.

I MESSA A TERRA

- In caso di utilizzo di prodotti per la pulizia volatili, l'apparecchiatura deve essere messa a terra riducendo in tal modo i rischi di shock statici ed elettrici e fornendo una via di fuga alla corrente elettrica.
- Per pulizie in aree chiuse, collocare la pompa lontano da eventuali serbatoi di stoccaggio e fornire adeguata areazione.
- Se nel luogo di pulizia sono collocati materiali infiammabili, mettere in atto adeguate precauzioni per evitare scintille.

TUBI PER ARIA E LIQUIDI

- Usare soltanto tubi elettricamente conduttori

PISTOLA/VALVOLA DI EROGAZIONE

- Collegare a terra la pistola/valvola di erogazione attraverso un tubo e una pompa adeguatamente messi a terra

SECCHIO UTILIZZATO PER IL RISCIAQUO

- Usare soltanto secchi di metallo
- Collocare il secchio soltanto su superfici messe a terra
- Non collocare il secchio su superfici non conduttive, quali carta e cartone, che interrompono la continuità della messa a terra

MESSA A TERRA DELLA POMPA

- Usare il cavo di messa a terra (1) e il morsetto (2) forniti
- Collegare l'altra estremità del filo ad una messa a terra effettiva (3)

MANTENIMENTO DELLA CONTINUITÀ DI MESSA A TERRA DURANTE IL LAVAGGIO O LO SCARICO DELLA PRESSIONE

- Tenere saldamente la parte metallica della pistola a spruzzo/valvola di erogazione sul lato di un secchio di metallo collegato a terra, per poi attivare la pistola/valvola di erogazione.



Fig. 1

J MESSA A PUNTO



Installare all'ingresso della pompa un regolatore di pressione dell'aria (si consiglia completo di filtro condensa e lubrificatore). La pressione di uscita del materiale è 30 volte la pressione d'ingresso dell'aria di alimentazione della pompa. Quindi è di fondamentale importanza poter regolare il valore della pressione dell'aria di alimentazione.

COLLEGAMENTO DEL TUBO INGRESSO MATERIALE

- Collegare il tubo flessibile di aspirazione all'ingresso del liquido sulla pompa e al tubo di aspirazione serrando fortemente i raccordi
- Collocare il tubo di aspirazione nel fusto contenente il liquido per la pulizia o alla rete idrica

COLLEGAMENTO DEL TUBO USCITA MATERIALE

- Collegare il tubo di spruzzatura all'uscita della pompa
- Collegare la pistola spruzzatrice al tubo

LAVAGGIO DELL'APPARECCHIATURA NUOVA

La pompa è stata collaudata in fabbrica con olio minerale leggero che è rimasto all'interno del pompante per protezione. Se il fluido da pompare non è compatibile con quello usato per il collaudo, effettuare un lavaggio della pompa con una soluzione adatta.

K INSTALLAZIONE A PARETE

- Assicurarsi che la parete sulla quale si intende installare la pompa sia adatta a sopportare il peso della pompa e degli accessori e le sollecitazioni conseguenti all'utilizzo della pompa stessa
- Assicurarsi che il luogo di installazione abbia uno spazio che consenta un facile accesso all'operatore
- Assicurarsi di posizionare la staffa ad un'altezza adeguata che garantisca un corretto collocamento dei tubi flessibili e ne permetta il dislocamento



- Avvitare saldamente la staffa al muro con viti e bulloni adeguati allo scopo
- Fissare la pompa alla staffa e collegare i tubi come indicato nel capitolo della 'MESSA A PUNTO'

L FUNZIONAMENTO



Controllare tutti i raccordi di collegamento dei diversi componenti (pompa, tubo flessibile, pistola, ecc.) prima di utilizzare l'apparecchiatura.

- Immergere il tubo pompante materiale nel serbatoio dell'acqua.
- Far affluire l'aria compressa alla pompa. Si consiglia di regolare la pressione dell'aria al valore minimo che è necessario al funzionamento della stessa in modo continuativo.
- La pompa si metterà in funzione e si arresterà quando tutta la camera del prodotto sarà piena. La pompa ricomincerà a funzionare ogni volta che verrà premuto il grilletto della pistola o aperta la valvola erogatrice.
- Se la pompa dovesse stentare ad aspirare l'acqua aprire lentamente la valvola di spurgo e chiuderla solo quando si vedrà uscire del liquido dal foro di scarico della stessa.



Evitare assolutamente di far funzionare la pompa a vuoto. Questo potrebbe provocare seri danni al motore pneumatico e rovinare le guarnizioni di tenuta.

M PULIZIA DI FINE LAVORO

Se si prevede un lungo periodo di inattività si consiglia di aspirare e lasciare all'interno del pompante olio minerale leggero seguendo la seguente procedura

- Chiudere la fornitura d'aria alla pompa
- Immergere il tubo pompante in un recipiente contenente olio lubrificante, specifico per un corretto mantenimento dei componenti della pompa.
- Far affluire l'aria compressa alla pompa. Si consiglia di regolare la pressione dell'aria al valore minimo che è necessario al funzionamento della stessa in modo continuativo.
- Puntare la pistola o la valvola erogatrice contro un recipiente di raccolta ed espellere il liquido rimasto nella pompa fino a che non si veda uscire olio lubrificante.
- A questo punto, chiudere la fornitura di aria alla pompa e scaricare la pressione residua.

N MANUTENZIONE ORDINARIA



Chiudere sempre la fornitura di aria compressa e scaricare la pressione nell'impianto prima di effettuare qualsiasi tipo di controllo o di manutenzione sulla pompa.

- Verificare periodicamente (e ogni volta che si avvia la pompa dopo un lungo periodo di inattività) che la ghiera premi guarnizioni (2) non sia allentata provocando la fuoriuscita del liquido. Per stringere la ghiera sollevare la tazza porta lubrificante (1). La ghiera (2) deve essere stretta in modo da impedire perdite ma non eccessivamente per non causare il grippaggio del pistone pompante e l'usura eccessiva delle guarnizioni di tenuta. Se dovesse persistere perdita di prodotto procedere alla sostituzione delle guarnizioni.
- Tenere riempita la tazza (1) di liquido lubrificante.
- Controllare periodicamente la linea di fornitura dell'aria alla pompa. Accertarsi che l'aria sia sempre ben pulita e lubrificata. Se sulla linea di fornitura dell'aria alla pompa è stato installato un lubrificatore si consiglia di tenere riempita la tazza dello stesso di una miscela di acqua e liquido antigelo (rapporto di diluizione 4:1).

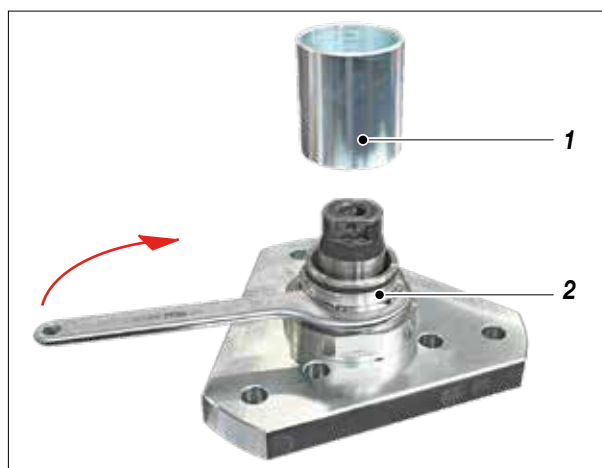


Fig. 1

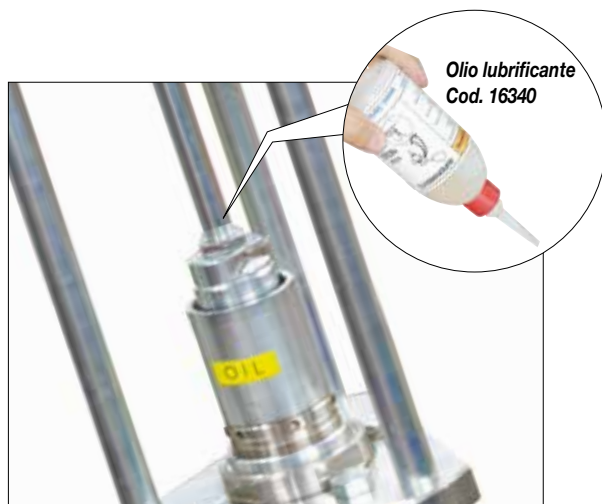


Fig. 2



0 INCONVENIENTI E RIMEDI

Inconveniente	Causa	Soluzione
La pompa non entra in funzione	L'aria di alimentazione è insufficiente;	Controllare la linea di fornitura dell'aria. Aumentare il diametro del tubo di alimentazione;
	Linea di uscita del liquido intasata;	Pulire. Staccare il tubo di uscita del liquido. Alimentare la pompa al minimo della pressione e verificare se senza il tubo di uscita la pompa parte;
	Motore pneumatico bloccato nella posizione di inversione ciclo;	Svitare il tappo e spingere in giù il corpo valvola. Utilizzare un'asta metallica e una mazzuola;
	Rottura di particolari del motore pneumatico;	Smontare il motore e verificare;
La pompa ha un funzionamento accelerato e non va in pressione	Manca il liquido;	Aggiungere il liquido;
	La pompa aspira aria;	Aprire la valvola di spurgo. Per la versione sul paranco vedere le istruzioni contenute nel manuale relativo;
	L'aria di alimentazione è insufficiente;	Aumentare la pressione dell'aria di alimentazione;
	Valvola di aspirazione usurata o parzialmente ostruita;	Smontare la valvola di aspirazione. Pulire e/o eventualmente sostituire i particolari usurati;
	Valvola di uscita liquido usurata o parzialmente ostruita;	Smontare la valvola di uscita. Pulire e/o eventualmente sostituire i particolari usurati;
La pompa funziona ma c'è insufficiente uscita di prodotto	Valvola di aspirazione usurata o parzialmente ostruita;	Smontare la valvola di aspirazione. Pulire e/o eventualmente sostituire i particolari usurati;
	Linea di uscita del liquido intasata;	Pulire. Staccare il tubo di uscita del liquido, alimentare la pompa al minimo della pressione e verificare se senza il tubo di uscita la portata aumenta;
	La pressione dell'aria di alimentazione è troppo bassa;	Aumentare la pressione dell'aria;
Perdita di prodotto della tazza porta lubrificante	Guarnizioni superiori usurate.	Stringere la ghiera premi guarnizioni. Se persiste perdita di prodotto sostituire le guarnizioni superiori del pompante.



Chiudere sempre la fornitura di aria compressa e scaricare la pressione nell'impianto prima di effettuare qualsiasi tipo di controllo o sostituzione dei particolari della pompa.



P SMONTAGGIO DEL MOTORE PNEUMATICO



Chiudere sempre la fornitura di aria compressa e scaricare la pressione prima di procedere allo smontaggio del motore pneumatico della pompa.

- Svitare il manicotto di giunzione così da staccare il gruppo pompante dal motore.
- Staccare il tubo di alimentazione dell'aria alla pompa.
- Svitare il tappo a golfare (1) e tirarlo verso l'alto insieme all'asta di guida (2).
- Tenere ferma l'asta di guida e togliere il tappo (*utilizzare due chiavi*).
- Sostituire immediatamente il tappo con normale dado M8 (P3)

- prima di lasciare scivolare l'asta di guida (2) all'interno del cilindro.
- Svitare le viti (4) [fare attenzione alle rondelle (5)] e togliere la copertura (6).
- Svitare le due ghiera (7) dal supporto (8).
- Svitare le viti (9) [attenzione alle rondelle (10)] e sfilare il supporto (8) assieme ai rulli (11) e alle spine (12).
- Sfilare la molla (13), l'asta guida molla (14) e il pistone spingi rullo (15). Accertarsi che la molla scorra liberamente sull'asta di guida, che l'asta di guida scorra liberamente nel pistone spingi rullo e che quest'ultimo scorra liberamente all'interno del foro del supporto.
- Verificare l'integrità del rullo (11) e della spina (12). Sostituirli se danneggiati.
- Togliere e controllare l'ammortizzatore (16) e la rondella (17).

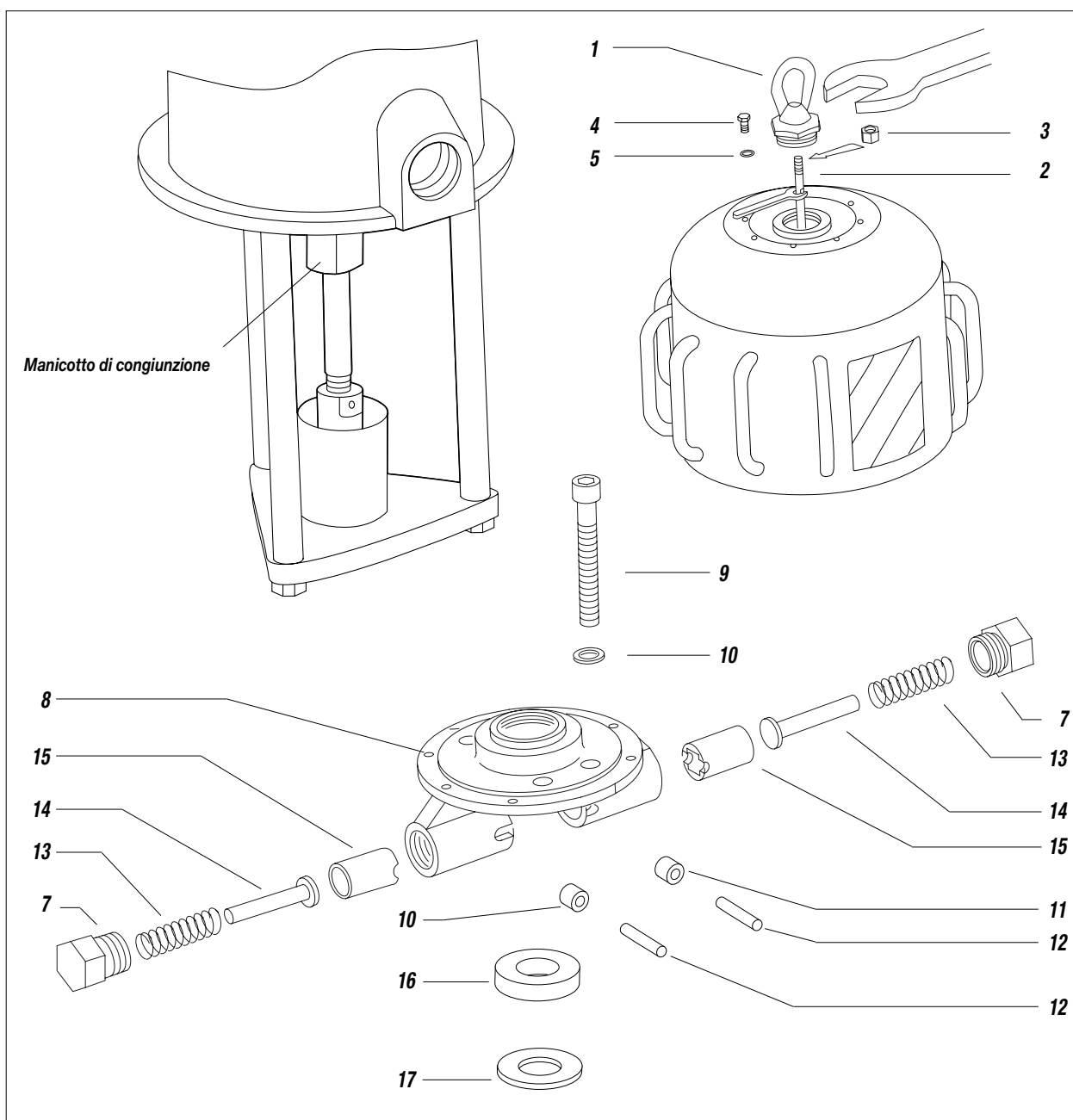


Fig. 1



- Tirare verso l'alto l'alloggiamento (18) così da poter togliere le valvole (19) e le molle (20) (pulire e/o sostituire i particolari usurati).
- Svitare il controdado (21) [attenzione alla rondella (22)] tenendo bloccata con una chiave la bussola (23).
- Sfilare dall'asta (24) l'alloggiamento (18).
- Svitare la bussola (23) (se necessario, tenere bloccata l'asta (24) sulla parte filettata con una pinza i cui becchi siano avvolti in uno straccio per non danneggiare il filetto).

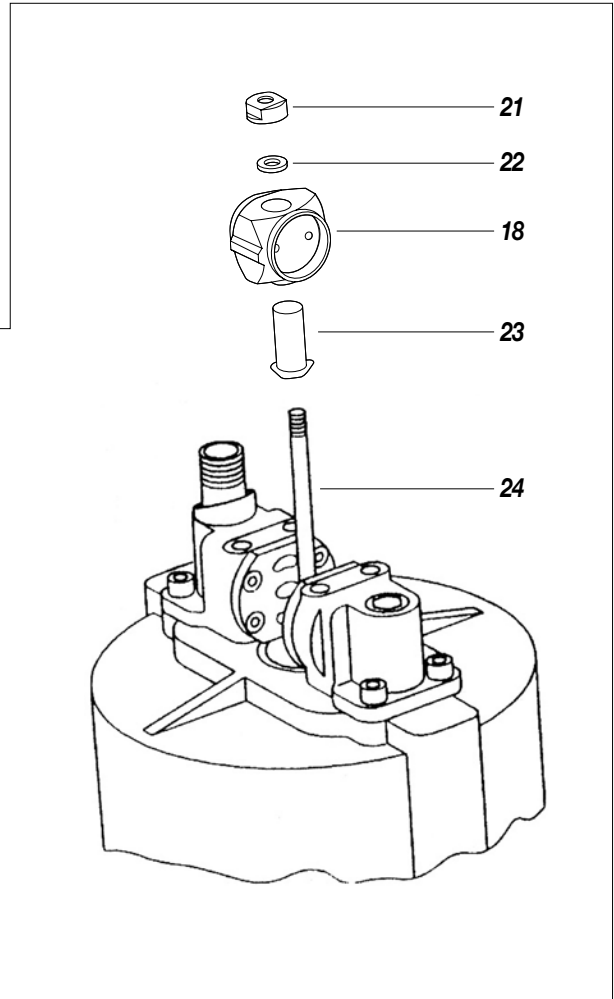
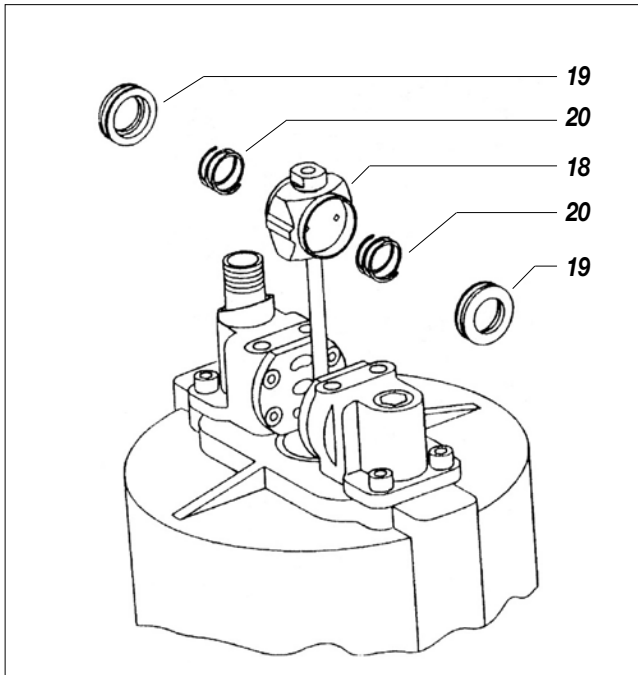


Fig. 2

- Togliere le viti (25) [attenzione alle rondelle (26)] e rimuovere un collettore (27) e la guarnizione (28).

- Con l'aiuto di un cacciavite estrarre la rondella (29) e l'ammortizzatore (30).



Maneggiare con cura il collettore. I bordi della piastra ad esso fissata sono molto taglienti. Importante: non rimuovere l'altro collettore se non strettamente necessario (faciliterà il successivo fissaggio del collettore tolto).

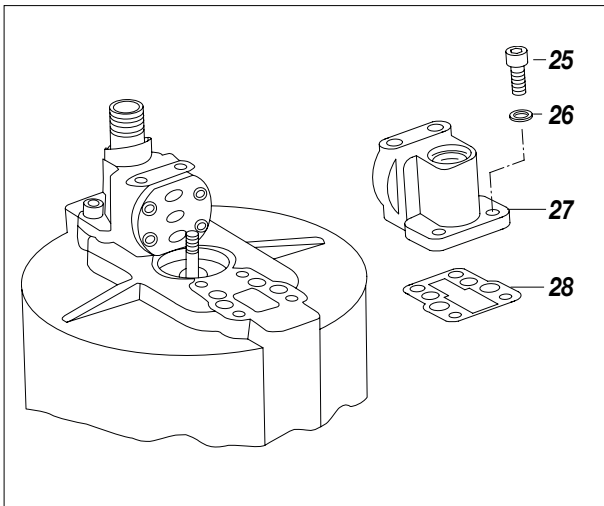


Fig. 3

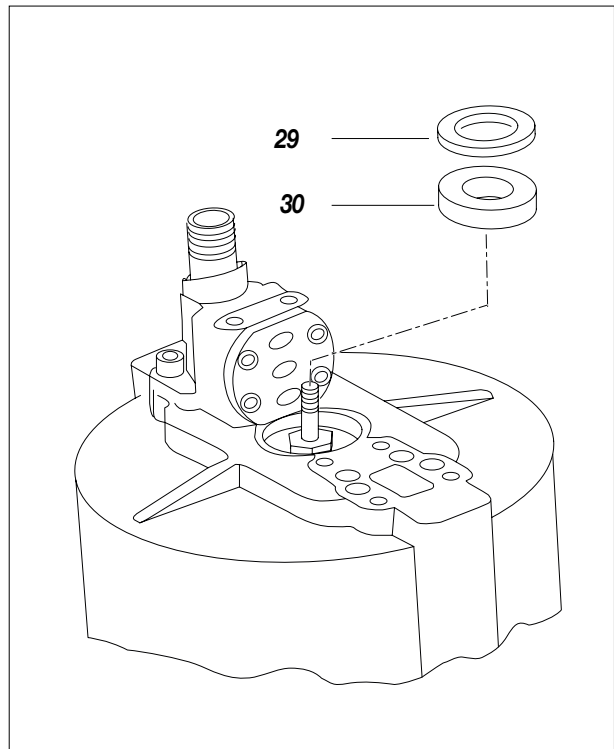


Fig. 4

- Svitare la vite guida asta (31) [attenzione alla rondella (32)] e verificare che la guarnizione di tenuta all'interno della vite (31) non sia rovinata.
- Togliere le viti (33) [attenzione alle rondelle (34)] e rimuovere con cura il cilindro (35) (evitare di inclinarlo eccessivamente mentre lo si sfilava onde evitare che il pistone motore possa danneggiare la superficie interna del cilindro).

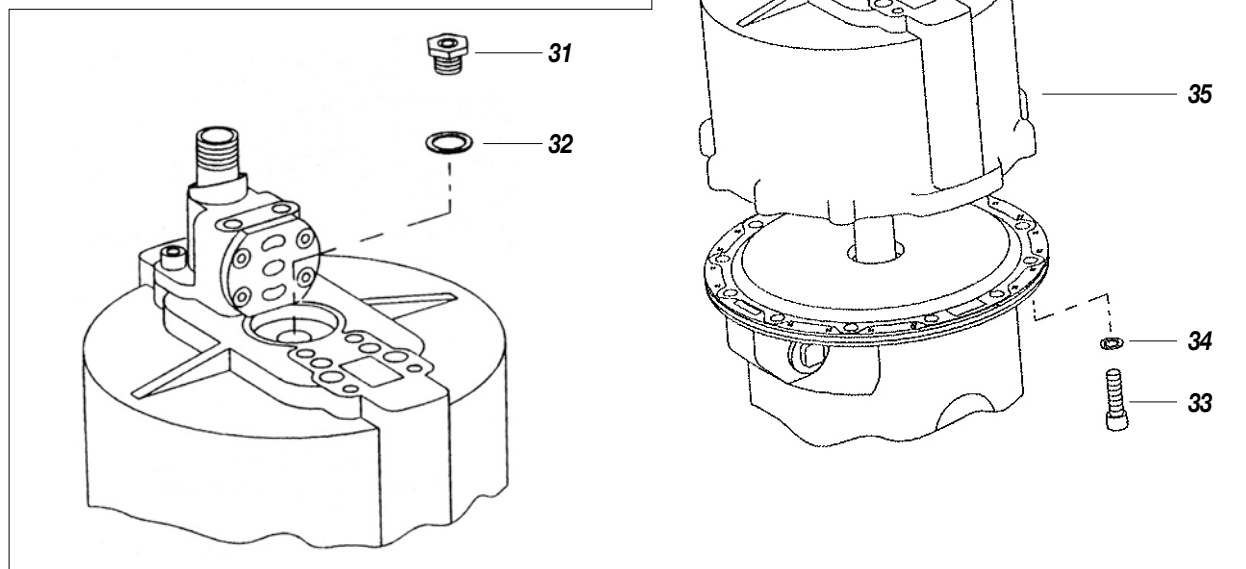


Fig. 5

- Sfilare il pistone dal supporto motore (36).
- Verificare l'integrità dell'anello OR (37).
- Stringere con una pinza il bordo inferiore dello stelo pistone (vedi figura) e con una chiave svitare il raccordo (38).
- Togliere l'asta motore (39) e verificare che non sia danneggiata.
- Spalmare del grasso di vaselina sull'asta motore (39) prima di inserirla nella cavità dello stelo pistone.
- Stringere con una pinza ancora il bordo inferiore dello stelo pistone e avvitare il raccordo (38) (si consiglia di applicare sul filetto un liquido sigillante).

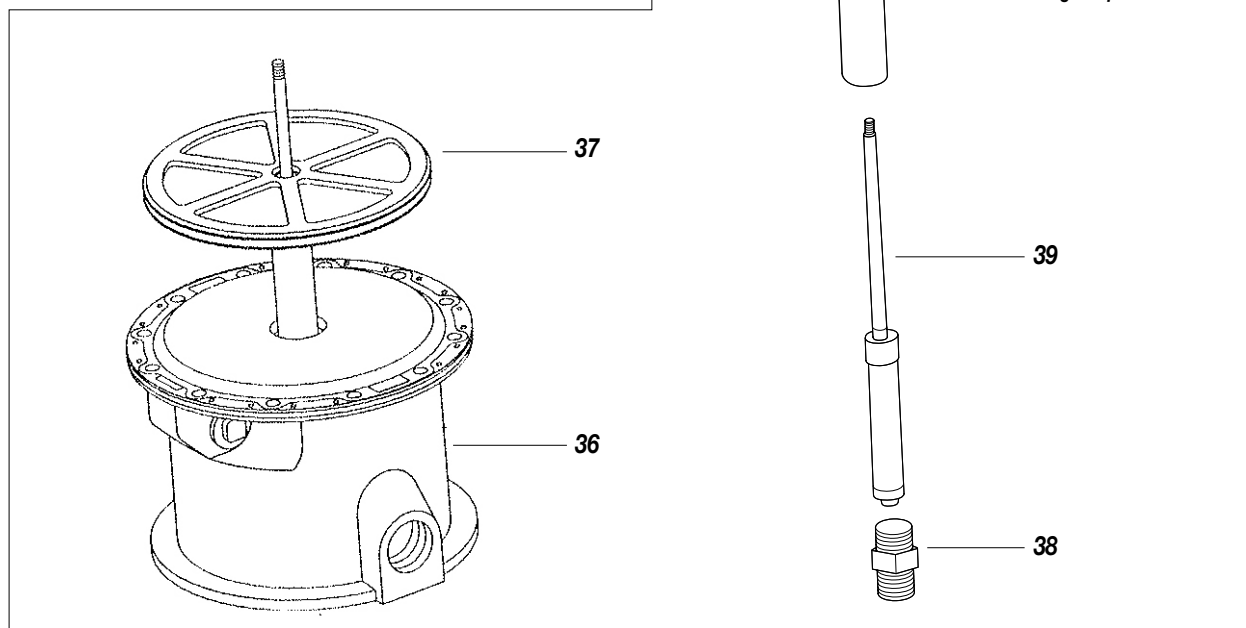


Fig. 6



- Verificare l'integrità dell'anello di tenuta all'interno del supporto (40).
- Controllare l'integrità e l'esatto posizionamento della guarnizione (41).
- Stendere un leggero velo di grasso di vaselina sulle pareti interne del cilindro (42).
- Inserire con molta cautela il pistone motore (43) nel cilindro (42).
- Fissare il cilindro (42) sul supporto (40) (rispettare il posizionamento) e contemporaneamente inserire lo stelo motore nel supporto.
- Avvitare le viti (44).

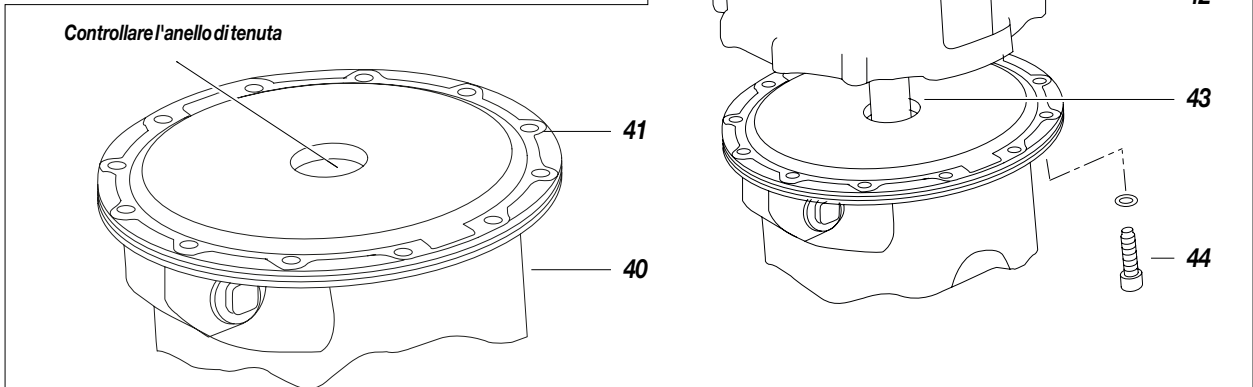


Fig. 7

- Infilare sull'asta motore (45) la rondella (46).
- Infilare con molta cautela sull'asta motore la vite guida asta (47) (farla girare lentamente seguendo il senso del filetto dell'asta) e avvitare sul cilindro (42).
- Inserire nel supporto l'ammortizzatore (48) e la rondella (49).
- Avvitare sull'asta motore (45) la bussola (50), inserire l'alloggiamento (51), la rondella (52) e avvitare il controdado (53).



Regolare la bussola e il controdado in modo che l'asta (45) spunti fuori di 1 mm circa dal controdado (vedi figura).

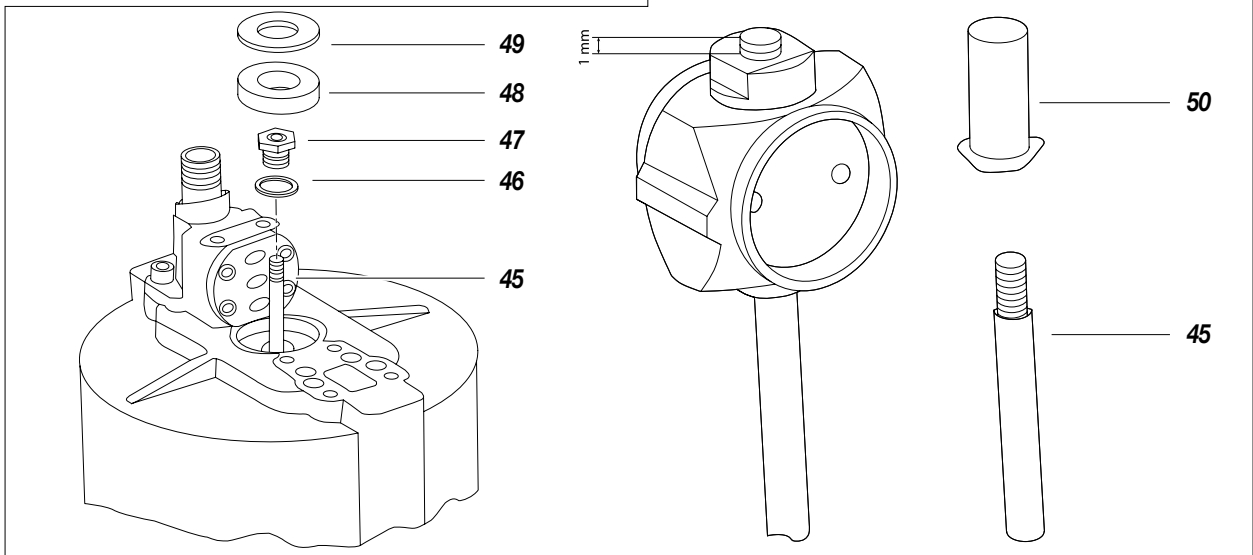


Fig. 8

- Inserire nell'alloggiamento (54) le molle (55) e le valvole (56), posizionare l'alloggiamento sul supporto pompa e appoggiare contro l'alloggiamento il collettore (57) [ricordarsi della guarnizione (58)].
- Fissare il collettore con le viti (*non stringere eccessivamente per il momento*) assicurandosi che esso risulti perfettamente parallelo all'altro collettore e che la distanza tra i due collettori sia di 46 mm (vedi figura).
La distanza tra le pareti del collettore e il bordo dell'alloggiamento deve essere di circa 0,8 mm.

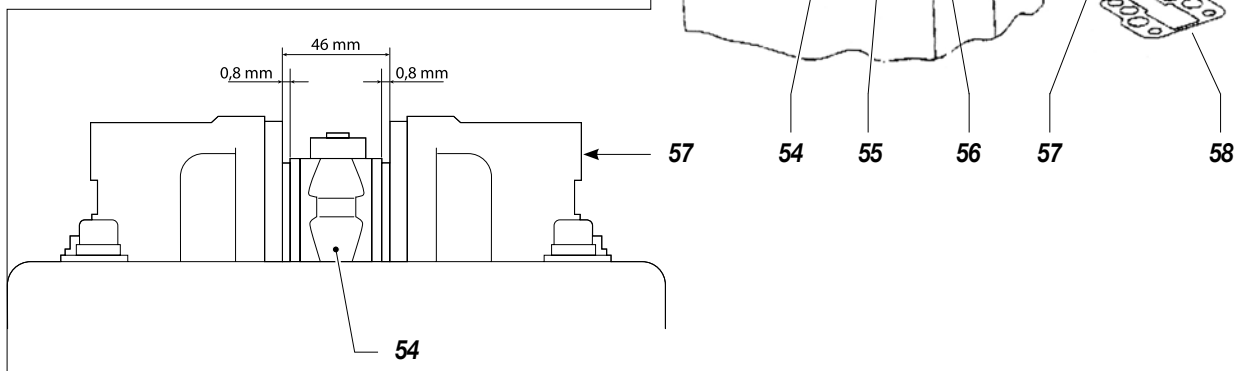


Fig. 9

- Spalmare del grasso di vaselina sui rulli (59) e le spine (60) e inserirli nel supporto (61).
- Spalmare del grasso di vaselina sull'ammortizzatore (62) e sulla rondella (63) e inserirli nel supporto (61).
- Ingrassare i pistoni spingi rullo (64), le aste guida molla (65), le molle (66) e inserirli nel supporto (61).
- Fissare senza avvitare le ghiere (67) al supporto (61).
- Fissare il supporto sui collettori e stringere le viti (69) [ricordarsi delle rondelle (68)].
- Stringere le ghiere (67) e le viti (70).
- Rimontare la copertura e i vari raccordi della linea di fornitura dell'aria.

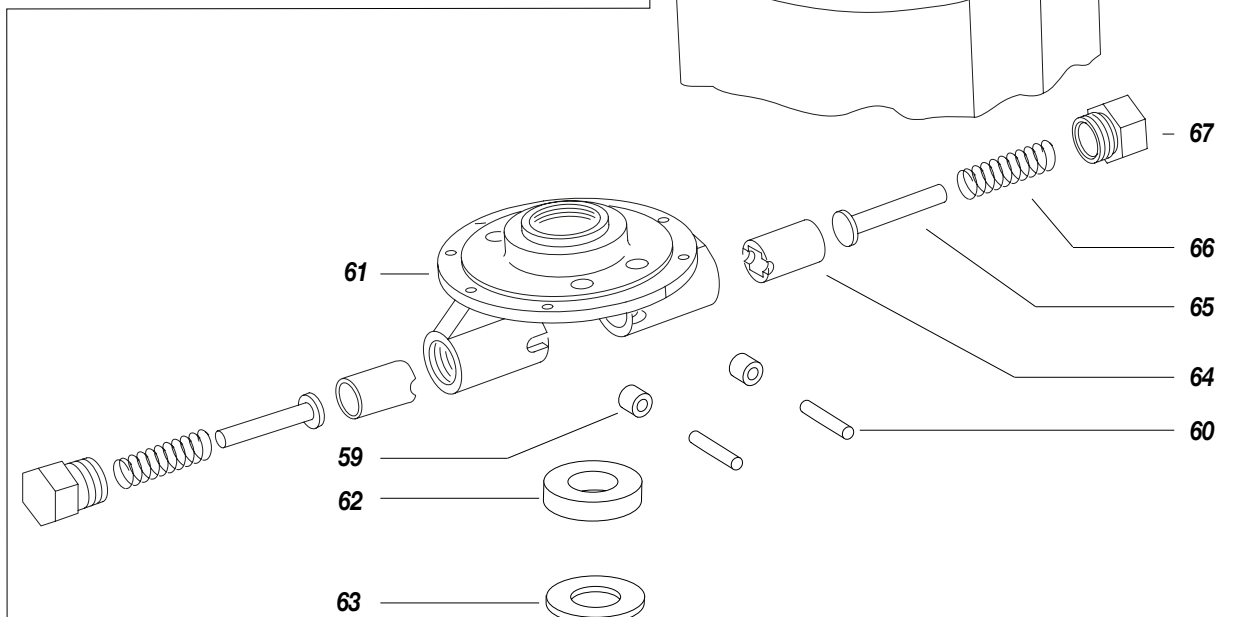


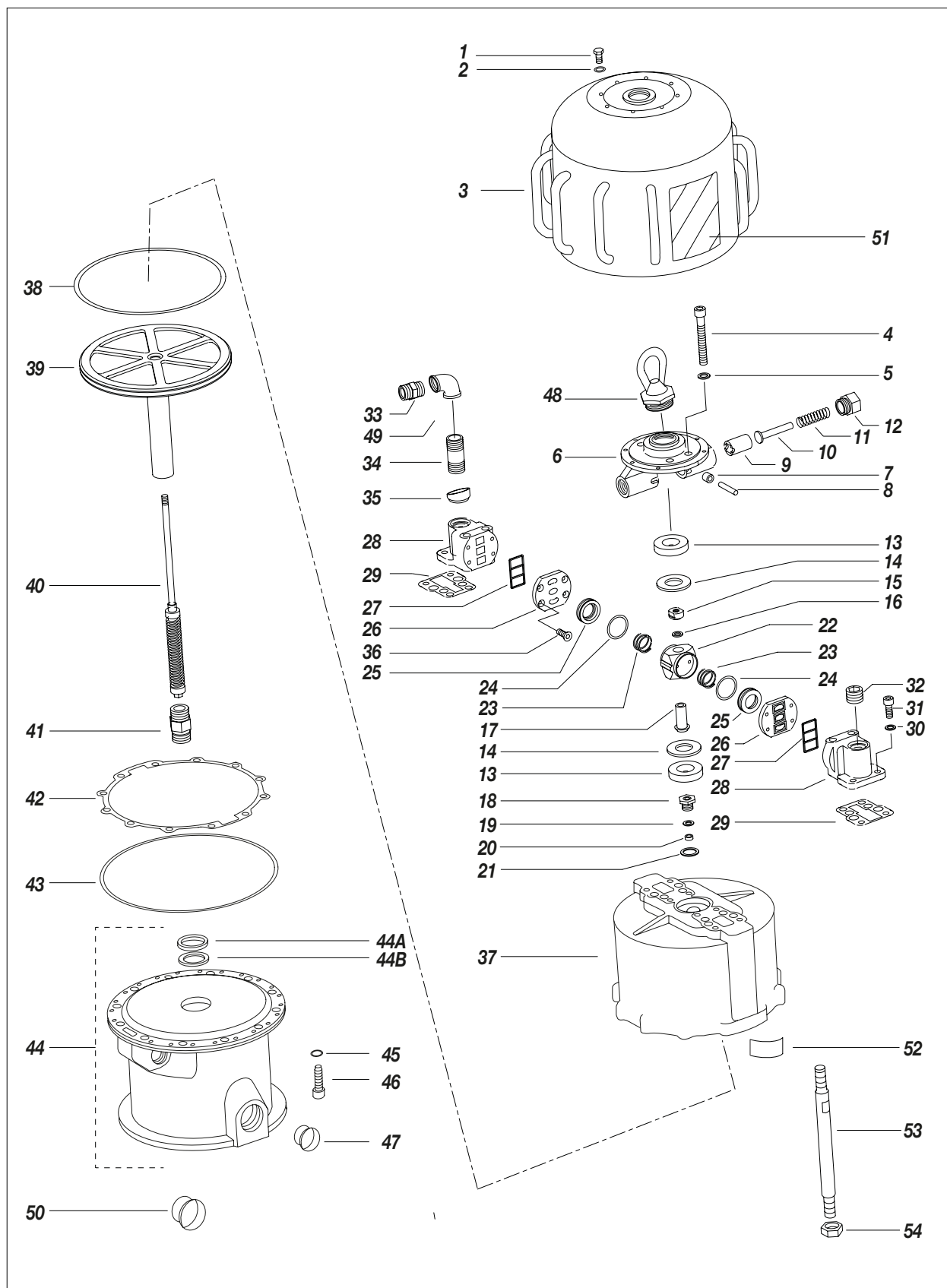
Fig. 10

Pagina lasciata intenzionalmente vuota






RICAMBI GRUPPO MOTORE

ATTENZIONE: per ogni particolare richiesto indicare sempre il codice e la quantità.

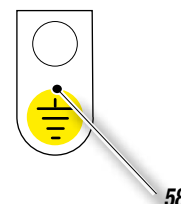


Pos.	Codice	Descrizione	Q.tà
1	95062	Vite	1
2	95063	Rondella	1
3	95064	Copertura	1
4	95065	Vite	1
5	95066	Rondella	1
6	95109	Supporto	1
7	95092	Rullo	1
8	95091	Spina	1
9	95084	Pistone spingi rullo	1
10	95085	Guida molla	1
11	95086	Molla	1
12	95087	Ghiera	1
13	95093	Ammortizzatore	2
14	95094	Rondella	2
15	95095	Controdado	1
16	95096	Rondella	1
17	95098	Bussola	1
18	95078	Vite guida asta	1
19	95079	Anello in cuoio	1
20	95080	Guarnizione di tenuta	1
21	33031	Rondella in rame	1
22	95097	Alloggiamento valvola	1
23	95077	Molla	2
24	95075	Anello O-ring	2
25	95076	Valvola	2
26	95073	Piastra su collettore	2
27	95071	Guarnizione su piastra	2
28	95070	Collettore	2
29	95072	Guarnizione collettore	2
30	95096	Rondella	1
31	95068	Vite	1

Pos.	Codice	Descrizione	Q.tà
32	95067	Tappo 3/4"	1
33	95090	Raccordo	1
34	95088	Prolunga	1
35	95099	Anello di tenuta	1
36	95074	Vite	1
37	95100	Cilindro motore	1
38	95101	Anello O-ring	1
39	95102	Pistone motore	1
40	95103	Asta motore	1
41	95104	Raccordo	1
42	95105	Guarnizione	1
43	95106	Anello O-ring	1
44	95107	Supporto motore completo	1
44A	3314	Anello di tenuta	1
44B	95082	Anello cuoio	1
45	95114	Rondella	1
46	95083	Vite	1
47	95159	Tappo	1
48	95061	Golfare	1
49	95089	Gomito F/F	1
50	95229	Tappo	1
51	95113	Targa frontale	1
52	95782	Targa dati tecnici	1
53	95710	Tirante	3
54	95013	Dado	3
55	19256	Targhetta Atex	1
56	95136	Nastro adesivo	1
57	5010	Cavo messa a terra	1
58	96210	Targhetta messa a terra	1

		www.samoaindustrial.com	
DESCRIPTION: <input type="text"/>			
PART No: <input type="text"/>	PRESSURE RATIO: <input type="text"/>		
YEAR: <input type="text"/>	AIR PRESS. RANGE: <input type="text"/>		
SERIAL No: <input type="text"/>	MAX. FLUID PRESSURE: <input type="text"/>		
MADE IN EU	 NOVA/ATX/08 II 2 G c IIB T6		

*** acqua o prodotti a base di acqua**




**KIT GUARNIZIONI MOTORE -
COD. 40065**

Pos.	Descrizione	Q.tà
19	Anello in cuoio	1
20	Guarnizione di tenuta	1
21	Rondella in rame	1
24	Anello O-ring	2
25	Valvola	2
29	Guarnizione collettore	2
38	Anello O-ring	1
42	Guarnizione	1
43	Anello O-ring	1
44A	Anello di tenuta	1
44B	Anello cuoio	1

**KIT DISPOSITIVO PER INVERSIONE MOVIMENTO
MOTORE - COD. 40066**

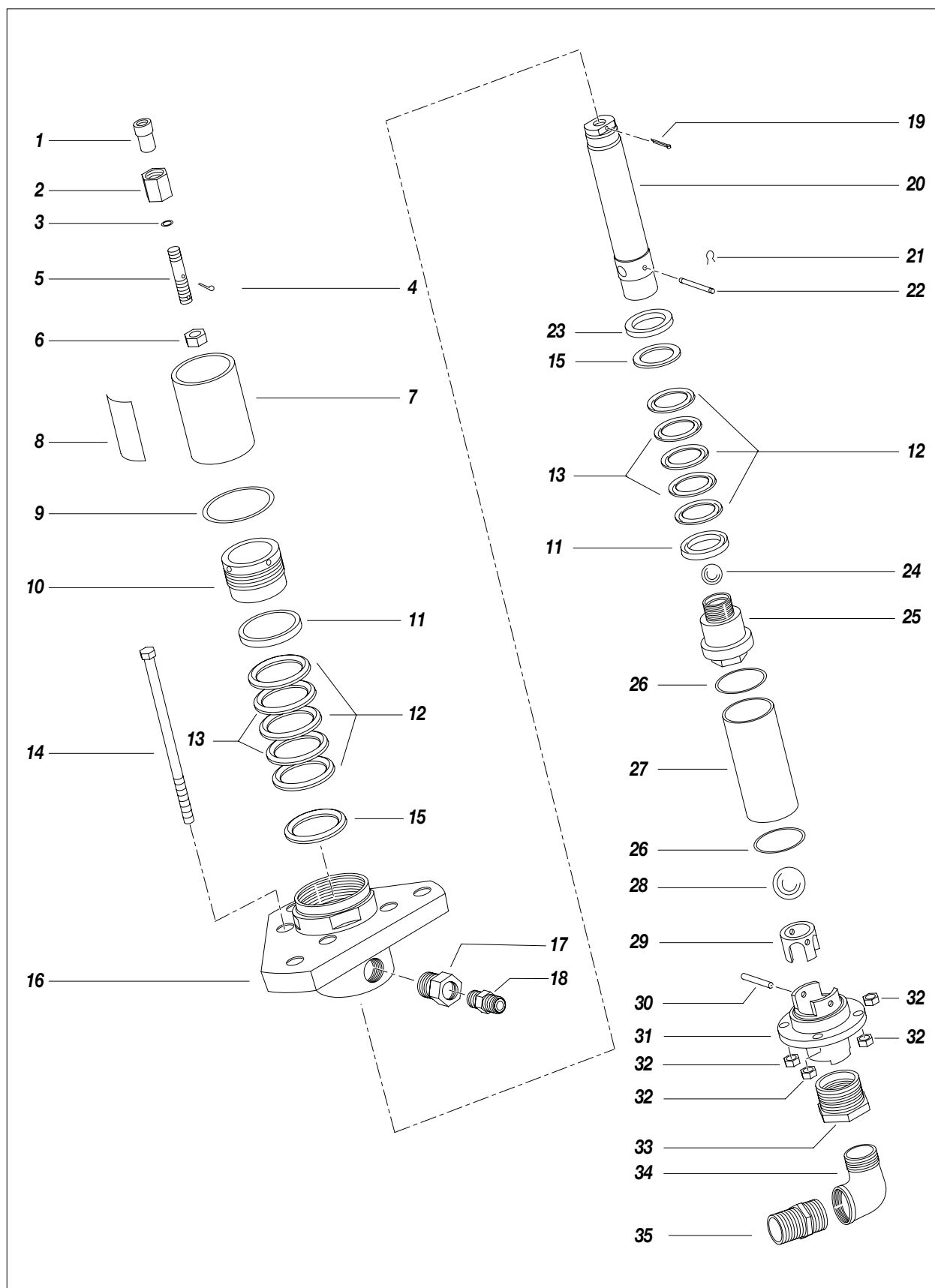
Pos.	Descrizione	Q.tà
7	Rullo	2
8	Spina	2
9	Pistone spingi rullo	2
24	Anello O-ring	2
25	Valvola inversione corsa	2
29	Guarnizione collettore	2

Pagina lasciata intenzionalmente vuota



R RICAMBI GRUPPO POMPANTE

ATTENZIONE: per ogni particolare richiesto indicare sempre il codice e la quantità.

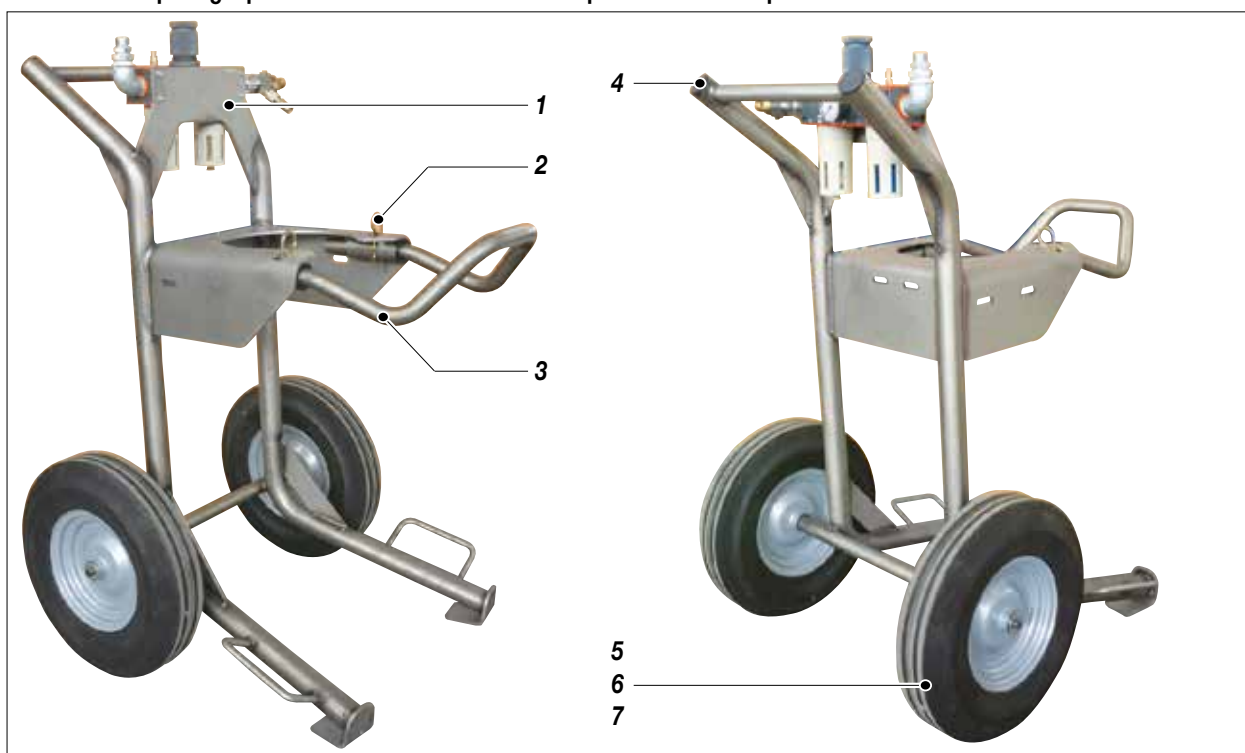


Pos.	Codice	Descrizione	Q.tà
1	95003	Bussola	1
2	95004	Manicotto di congiunzione	1
3	95005	Anello Or	1
4	95015	Copiglia	1
5	95006	Tirante	1
6	95007	Dado	1
7	95008/1	Tazza	1
8	96233	Etichetta 'Olio'	1
9	95008/3	Anello OR	1
10	98854	Ghiera premiguarnizioni	1
11	98853	Anello femmina premiguarnizioni Inox	2
12	95860	Guarnizione PTFE	6
13	95860/2	Guarnizione poliuretano	4
14	95871	Tirante	4
15	98852	Anello maschio premiguarnizioni Inox	2
16	98863	Alloggio guarnizioni superiore	1
17	3558/1	Riduzione	1
18	6149	Nipplo	1

Pos.	Codice	Descrizione	Q.tà
19	95753	Copiglia	1
20	98864	Stelo pistone	1
21	98865	Seeger	2
22	98858	Spinafermo sfera	1
23	98851	Rondella	1
24	95021	Sfera 7/8"	1
25	98856	Raccordo valvola completo	1
26	95722	Rondella rame	2
27	98860	Cilindro materiale	1
28	95027	Sfera 1" 1/4	1
29	98871	Guida sfera	1
30	98859	Spina fermo sfera	1
31	98870	Alloggio inferiore	1
32	95013	Dado	4
33	98230	Riduzione	1
34	98231	Gomito M/F	1
35	8373/2	Nipplo	1

S CARRELLO COMPLETO

ATTENZIONE: per ogni particolare richiesto indicare sempre il codice e la quantità.

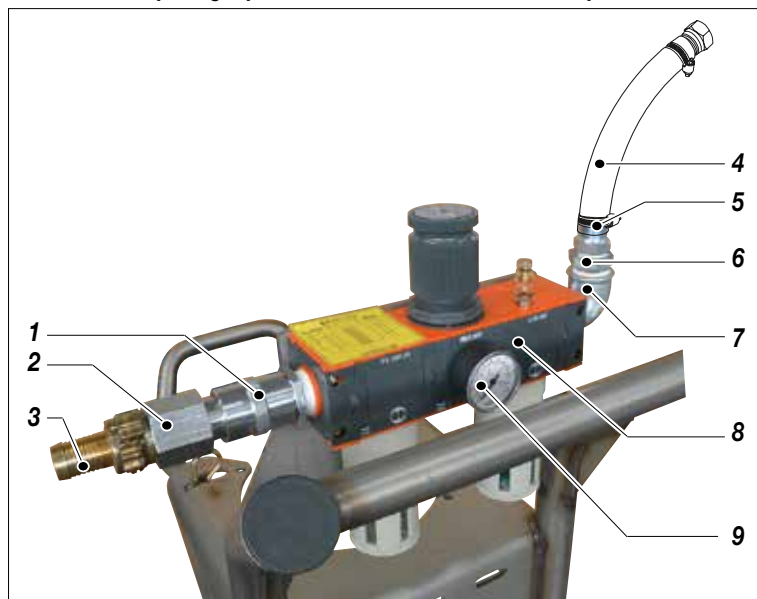


Pos.	Codice	Descrizione	Q.tà
	65380/1	Carrello completo	
1	65381/1	Carrello	1
2	180902	Copiglia	2
3	65382/1	Manico carrello	1

Pos.	Codice	Descrizione	Q.tà
4	20304	Tappo	2
5	4461/1	Ruota	2
6	65383	Boccola guida	2
7	96031	Vite	2

T RICAMBI GRUPPO ARIA - VERSIONE SU CARRELLO Cod. 95145

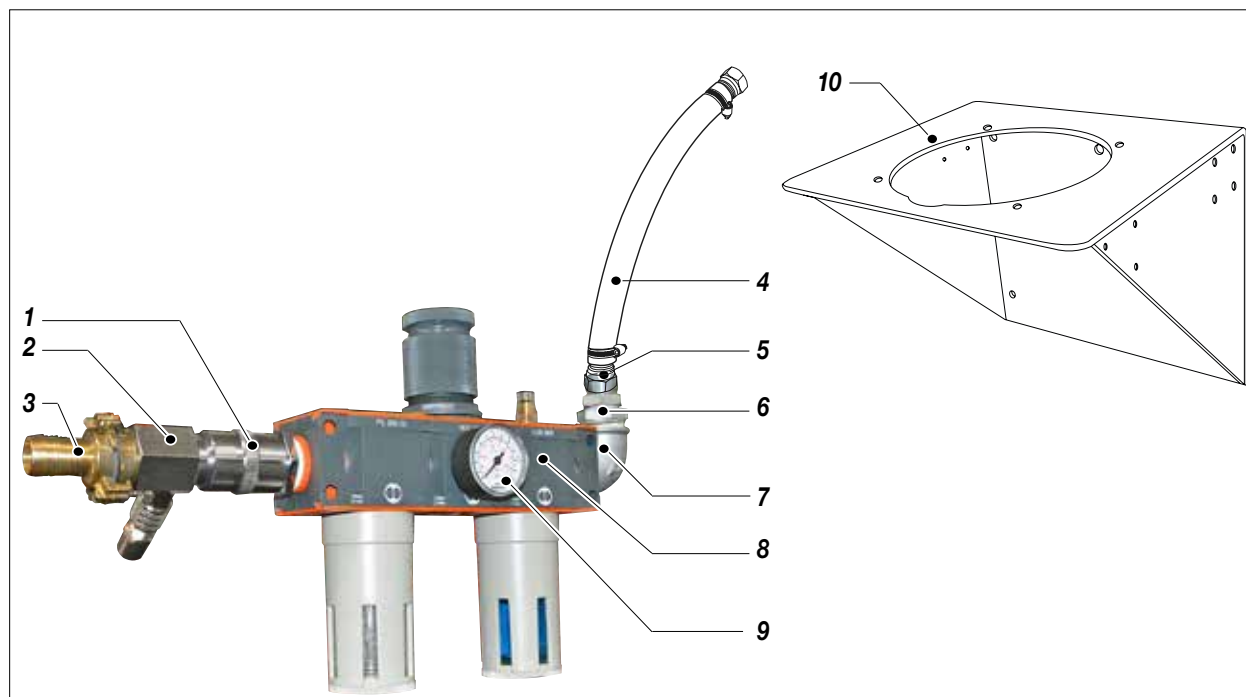
ATTENZIONE: per ogni particolare richiesto indicare sempre il codice e la quantità.



Pos.	Codice	Descrizione	Q.tà
	95145	Gruppo completo trattamento aria	
1	95323	Valvola	1
2	95302	Attacco rapido	1
3	95301	Attacco rapido portagomma	1
4	510142	Tubo pneumatico	1
5	95090	Nipplo	1
6	95313	Riduzione	1
7	95031	Gomito M/F	1
8	95350	Gruppo F.R.L. 300	1
9	96259	Manometro	1

U RICAMBI GRUPPO ARIA - VERSIONE A PARETE Cod. 95145/1

ATTENZIONE: per ogni particolare richiesto indicare sempre il codice e la quantità.



Pos.	Codice	Descrizione	Q.tà
	95145/1	Gruppo completo trattamento aria	
1	95323	Valvola	1
2	95302	Attacco rapido	1
3	95301	Attacco rapido portagomma	1
4	510143	Tubo pneumatico	1
5	95090	Nipplo	1

Pos.	Codice	Descrizione	Q.tà
6	95313	Riduzione	1
7	95031	Gomito M/F	1
8	95350	Gruppo F.R.L. 300	1
9	96259	Manometro	1
10	95043	Supporto a muro	1



V ACCESSORI

ATTENZIONE: per ogni particolare richiesto indicare sempre il codice e la quantità.

Codice	Descrizione
70008	Pistola con prolunga 170 cm con attacco BSPP 3/8"
18072/1	Tubo mandata 15 mt con attacco BSPP 1"
70150	Pescante 200 lt inox attacco pompa BSPP 1"
70155	Filtro serie NOVA POMPE PNEUMATICHE PER LAVAGGIO
6149/2	Nipplo raccorda tubi MM BSPP 3/8"
65016	Kit doppia uscita BSPP 3/8"
98245	Tubo di aspirazione per serbatoio 30 lt attacco BSPP 1"
98246	Tubo di aspirazione per serbatoio 1000 lt attacco BSPP 1"

W CERTIFICAZIONE ATEX

DESCRIZIONE

Queste istruzioni di sicurezza si riferiscono all'installazione, uso e manutenzione delle pompe pneumatiche a pistone per travaso serie **NOVA** per l'utilizzo in aree potenzialmente esplosive con presenza di gas o vapori.



Queste istruzioni devono essere osservate in aggiunta alle avvertenze riportate nel manuale d'uso e manutenzione.



Le pompe pneumatiche a pistone serie **NOVA** sono apparecchiature meccaniche del gruppo II, per l'uso in zone classiche con presenza di gas IIB (categoria 2G). Esse sono progettate e costruite in accordo alla direttiva ATEX 94/9/CE, secondo le norme europee: EN 1127-1, EN 13463-1 ed EN 13463-5.

CARATTERISTICHE TECNICHE

Le principali caratteristiche delle pompe pneumatiche a pistone serie **NOVA** sono indicate nella tabella sotto riportata:

Rapporto	Pressione alimentazione	Ø Ingresso aria	Ingresso materiale	Ø Uscita materiale	Pressione di lavoro max.	Portata max
20:1	3 ÷ 6 bar	BSPP 3/4"	Valvola sfera	BSPP 1. 1/2"	120 bar	32 l/min
30:1	3 ÷ 6 bar	BSPP 3/4"	Valvola sfera	BSPP 3/8"	210 bar	23 l/min
45:1	3 ÷ 6 bar	BSPP 3/4"	Valvola sfera	BSPP1. 1/2"	270 bar	14 l/min
55:1	3 ÷ 6 bar	BSPP 3/4"	Piattello	BSPP1"	330 bar	12 l/min
60:1	3 ÷ 6 bar	BSPP 3/4"	Valvola sfera	BSPP 1"	360 bar	12 l/min
68:1	3 ÷ 6 bar	BSPP 3/4"	Valvola sfera	BSPP 3/4"	410 bar	11 l/min

Numero massimo di cicli al minuto: 60 Temperatura ambiente: -20°C ÷ +60°C Temperatura max del fluido (acqua) [°C]: 90°C*

MARCATURA

II 2 G c IIB T6 • T_{amb}: -20°C ÷ + 60°C • T_{max. fluido (acqua)}: 90°C* • Tech. File: NOVA/ATX/08

II =	Gruppo II (superficie)
2 =	Categoria 2 (zona 1)
G =	Atmosfera esplosiva con presenza di gas, vapori o nebbie
c =	Sicurezza costruttiva "c"
T6 =	Classe di temperatura T6
- 20°C ÷ + 60°C	Temperatura ambiente
90°C	Massima temperatura del fluido di processo (acqua o prodotti a base di acqua)
xxxx/AA	Numero di serie o numero di lotto (xxxx = PROGRESSIVO/ anno = AA)

NOTA

***Temperatura max fluido 90° solo con acqua o con prodotti a base di acqua**



Corrispondenze tra zone pericolose, sostanze e categorie

ZONA PERICOLOSA		CATEGORIE SECONDO DIRETTIVA 94/9/CE
Gas, vapori o nebbie	Zona 0	1G
Gas, vapori o nebbie	Zona 1	2G oppure 1G
Gas, vapori o nebbie	Zona 2	3G, 2G oppure 1G

ISTRUZIONI DI SICUREZZA PER L'INSTALLAZIONE IN ZONA PERICOLOSA



Prima dell'installazione leggere attentamente quanto riportato nel manuale d'uso e manutenzione. Tutte le operazioni di manutenzione devono essere eseguite secondo quanto riportato nel manuale.

- Il cavo di M.T. delle suddette pompe deve essere collegato a terra mediante apposito elemento di connessione antiallentante.
- Le tubazioni utilizzate per il collegamento mandata e aspirazione devono essere metalliche, oppure tubazioni plastiche con treccia metallica o tubazioni in plastica con treccia tessile con idoneo conduttore di messa a terra.
- Le pompe devono essere installate su fusti in materiale metallico oppure in materiale antistatico, collegati a terra.
- I gas o vapori dei liquidi infiammabili presenti devono appartenere al gruppo IIB.
- L'utilizzatore deve controllare periodicamente, in funzione del tipo di utilizzo e delle sostanze, la presenza di incrostazioni, la pulizia, lo stato di usura ed il corretto funzionamento della pompa.
- L'utilizzatore deve pulire periodicamente il filtro presente sull'aspirazione per impedire l'ingresso di corpi solidi all'interno della pompa. L'aria utilizzata per fornire potenza alla pompa deve essere filtrata e provenire da zona sicura (SAFE AREA).



Le pompe pneumatiche a pistone serie NOVA non devono funzionare a vuoto. Tutte le operazioni di installazione e manutenzione devono essere fatte da personale qualificato.

Noi Larius S.r.l.
Via Stoppani, 21
23801 Calolziocorte (LC)

dichiariamo sotto la nostra esclusiva responsabilità che il prodotto:

Pompe pneumatiche a pistone per estrusione serie NOVA

al quale questa dichiarazione si riferisce è conforme alla seguente direttiva:

- Directive 94/9/EC (ATEX)

La conformità è stata verificata sulla base dei requisiti delle norme o dei documenti normativi riportati nel seguito:

- EN 1127-1
- EN 13463-5
- EN 13463-1

Marcatura

II 2 G c IIB T6 Tamb.: -20°C ÷ 60°C Tmax. fluido (acqua): 90°C*

Fascicolo tecnico: **NOVA/ATX /08**

Fascicolo tecnico depositato c/o: **INERIS (0080)**

Calolziocorte- LC, 15/12/2008

Firma (LARIUS)

*acqua o prodotti a base di acqua



Appareil non électrique destiné à être utilisé en atmosphères explosibles
Non electrical equipment intended for use in potentially explosive atmospheres
Apparecchi destinati ad essere utilizzati in atmosfera potenzialmente esplosiva

Directive 2014/34/UE
Directive 2014/34/EU / Direttiva 2014/34/UE

ACCUSÉ DE RECEPTION D'UN DOSSIER TECHNIQUE
ACKNOWLEDGE RECEIPT OF TECHNICAL DOCUMENTATION
AVVISO DI RICEVIMENTO DEL FASCICOLO TECNICO

Appareil / Equipment / Apparecchiatura :

PNEUMATIC TRANSFER & EXTRUSION PUMPS

Type(s) / Type(s) / Tipo(i) : **Series NOVA**

Marquage / Marking / Marcatura :



Dépositaire / Applicant / Richiedente : **LARIUS S.r.l.**
 Via Stoppani, 21

I- 23801 Calolziocorte (LC)

L'INERIS, organisme notifié et identifié sous le numéro 0080, conformément aux articles 17 et 21 de la Directive du Conseil 2014/34/UE du 26 février 2014, accuse réception du dossier conformément à la procédure décrite au chapitre 3, article 13 1) b) ii) de la Directive.

INERIS, notified body and identified under number 0080, in accordance with articles 17 and 21 of Council Directive 2014/34/EU of the 26 february 2014, acknowledges receipt of file according to the procedure described chapter 3, article 13 1) b) ii) of the Directive.

L'INERIS, organismo notificato e identificato con il n.0080 conformemente agli articoli 17 e 21 della Direttiva 2014/34/UE del Consiglio dell'Unione Europea del 26 febbraio 2014, conferma il ricevimento del fascicolo in conformità alla procedura prevista nella rubrica 3, articolo 13 1) b) ii) della Direttiva.

La documentation technique référencée : **NOVA/ATX/08 dated 2008-12-15**

The technical documentation referenced : **NOVA/ATX/08 dated 2008-12-15**

La documentazione tecnica di riferimento : **NOVA/ATX/08 dated 2008-12-15**

est consignée sous le numéro d'enregistrement :

is consigned under the reference :

è depositata con il numero di registrazione :

n° INERIS-EQEN 021759/19.

no INERIS-EQEN 021759/19.

n° INERIS-EQEN 021759/19.

Dans le cadre de cet enregistrement, l'INERIS n'a pas examiné le contenu de la documentation technique.

Within the scope of the recording, INERIS did not examine the content of the technical documentation.

Nel quadro di questa registrazione, INERIS non ha esaminato il contenuto della documentazione tecnica.

Date de fin de validité : **2029.03.11**

Validity completion date : **2029.03.11**

Data di fine di validità : **2029.03.11**

Verneuil-en-Halatte, le 2019.03.11



Le Directeur Général de l'INERIS,
 Par délégation,

The Chief Executive Officer of INERIS,
Thierry HOUEIX By delegation,
 Délégué Certification ATEX
 Ex Certification Officer

Il Direttore generale dell' INERIS,
 Per Delega,

Ce document ne peut être reproduit que dans son intégralité / Only the entire document may be reprinted / Questo documento può essere riprodotto solo integralmente

Parc Technologique Alata BP 2 F-60550 Verneuil-en-Halatte
 tél +33(0)3 44 55 66 77 fax +33(0)3 44 55 66 99 internet www.ineris.fr
 Institut national de l'environnement industriel et des risques

Etablissement public à caractère industriel et commercial - RCS Compiègne B 381 984 924 - Siret 381 984 921 00019 - APE 7120B - TVA Intracom FR 73 381 984 921

IM-140316 - mise en application : 20/04/2016

Pagina lasciata intenzionalmente vuota



DICHIARAZIONE DI CONFORMITA'



Il fabbricante



LARIUS srl
Via Antonio Stoppani 21 - 23801 Calolziocorte (LC) ITALY
Tel: +39 0341 621152
Fax: +39 0341 621243
E-mail: larius@larius.com

Dichiara sotto la propria responsabilità che il prodotto:

NOVA 30:1 POMPA PNEUMATICA PER LAVAGGIO

Pompa pneumatica airless

è conforme alle direttive:

- Direttiva CE 2006/42 Direttiva Macchine

nonchè alle seguenti
norme armonizzate:

- UNI EN ISO 12100-1/-2
Sicurezza del macchinario, concetti fondamentali, principi generali di
progettazione. Terminologia di base. metodologia. Principi tecnici.

La presente dichiarazione riguarda esclusivamente il prodotto nello stato in cui è stato immesso sul mercato, escludendo i componenti aggiunti e le modifiche effettuate dall'utente finale.

Calolziocorte, 15 maggio 2024
Luogo / Data

Firma



Pierangelo Castagna
Managing Director



**SAMOA INDUSTRIAL, S.A. - HEADQUARTERS
SPAIN AND EXPORT MARKETS**

POL. IND. PORCEYO, I-14 - CAMINO DEL FONTÁN, 831
E-33392 GIJÓN (ASTURIAS), SPAIN
TEL.: +34 985 381 488 - FAX: + 34 985 147 213

**SAMOA ITALIA - LARIUS
ITALY**

VIA ANTONIO STOPPANI,21
23801 CALOLZIOCORTE (LC) ITALY
Tel.: +39 0341 621152 - Fax: + 39 0341 621242

**SAMOA LTD.
UNITED KINGDOM AND REP. OF IRELAND**

ASTURIAS HOUSE - BARRS FOLD ROAD
WINGATES INDUSTRIAL PARK
WESTHOUGHTON, BL5 3XP, UK
TEL.: +44 1942 850600 - FAX: +44 1942 812160

**SAMOA S.A.R.L.
FRANCE**

P.A.E.I. DU GIESSEN
3, RUE DE BRISCHBACH
67750 SCHERWILLER, FRANCE
TEL.: +33 3 88 82 79 62 - FAX: +33 3 88 82 77 88

**SAMOA FLOWTECH GMBH
GERMANY, AUSTRIA, SWITZERLAND, THE NETHERLANDS AND GREECE**

AM OBEREICHHOLZ 4
D - 97828 MARKTHEIDENFELD, GERMANY
TEL.: +49 9391 9826 0 - FAX: +49 9391 98 26 50

SAMOA CORPORATION




USA AND CANADA
90 MONTICELLO ROAD
WEAVERVILLE, NC 28787, USA
TEL. +1 (828) 645-2290 - FAX: +1 (828) 658 0840



©Copyright, SAMOA INDUSTRIAL, S.A.
SAMOA Industrial, S.A. is an ISO 9001, ISO 14001 and ISO 45001 certified company.

Contattaci!

Visita www.samoaindustrial.com per maggiori informazioni.

OPERATING AND MAINTENAINCE MANUAL AVAILABLE IN:		
	IT	https://www.larius.com/wp-content/uploads/NOVA_30_1_WASH_PUMP_I.pdf
	EN	https://www.larius.com/wp-content/uploads/NOVA_30_1_WASH_PUMP_UK.pdf
	ES	https://www.larius.com/wp-content/uploads/NOVA_30_1_WASH_PUMP_ES.pdf