

CH 200

Sistema per rivestimento a polveri

MANUALE ISTRUZIONI



La casa produttrice si riserva la possibilità di variare caratteristiche e dati del presente manuale in qualunque momento e senza preavviso.



CH 200

Sistema per investimento a polveri

INTRODUZIONE.....	p.1	P PARTICOLARI DI RICAMBIO	
AVVERTENZE.....	p.2	L TELAIO CARRELLO E SERBATOIO RIF.5580	p.23
A PRINCIPIO DI FUNZIONAMENTO	p.3	M GENERATORE ELETTROPNEUMATICO.....	p.25
B DATI TECNICI.....	p.3	N PISTOLA CH 200 MANUALE RIF.9700.....	p.27
C DESCRIZIONE DELL'APPARECCHIATURA	p.4	O RICAMBI PISTOLA CH 200 AUTOMATICA	
D TRASPORTO E DISIMBALLAGGIO.....	p.5	RIF.9705	p.29
E NORME DI SICUREZZA	p.5	P RICAMBI PISTOLA TRIBO AUTOMATICA E	
Norme di sicurezza elettrica.....	p.6	MANUALE	p.31
Precauzioni durante la lavorazione	p.6	Q RICAMBI UGELLO GETTO A CONO PER CH 200 .	p.33
CONDIZIONI DI GARANZIA.....	p.7	R RICAMBI UGELLO GETTO A CONO A PROLUNGA	
F USO CORRETTO DELL'APPARECCHIATURA....	p.7	PER CH 200	p.34
G USO NON CORRETTO DELL'APPARECCHIATURA	p.8	S RICAMBI UGELLO A VENTAGLIO PER CH 200	p.35
H PANNELLO DI COMANDO	p.8	T RICAMBI UGELLO ALTO RENDIMENTO	
Controlli operativi.....	p.8	PER CH 200	p.36
Regolazione uscita corrente µa	p.10	U RICAMBI UGELLO MULTIDIFFUSIONE	
Allacciamenti.....	p.10	PER CH 200	p.37
Funzionamento	p.12	V RICAMBI POMPA EROGAZIONE POLVERE	
Utilizzo con pistola CH (effetto corona)	p.12	RIF.5505	p.38
Utilizzo con pistola elettrica	p.14	Z ACCESSORI.....	p.39
I MANUTENZIONE ORDINARIA CICLICA.....	p.15		
J CAMBIO COLORE	p.17		
K INCONVENIENTI E RIMEDI	p.18		

**QUESTA APPARECCHIATURA É AD USO ESCLUSIVAMENTE PROFESSIONALE.
NON É PREVISTA PER UN UTILIZZO DIVERSO DA QUELLO DESCRITTO IN QUESTO MANUALE.**

Grazie per aver scelto un prodotto **LARIUS S.R.L.**
Unitamente all'articolo acquistato riceverete una gamma di servizi di assistenza per
consentirVi di raggiungere i risultati desiderati, velocemente ed in modo professionale.



AVVERTENZE

Nella tabella rappresentata di seguito viene descritto il significato dei simboli che sono presenti in questo manuale, che riguardano l'utilizzo, la messa a terra, le operazioni di utilizzo, manutenzione e riparazione di quest'apparecchiatura.

	<ul style="list-style-type: none"> • Leggere attentamente questo manuale prima di usare l'apparecchiatura. • Un uso improprio può causare danni a cose e persone. • Non utilizzare la macchina se si è sotto l'influenza di droghe o alcol. • Non modificare per nessun motivo l'apparecchiatura. • Utilizzare prodotti e solventi compatibili con le varie parti dell'apparecchiatura, leggendo attentamente le avvertenze del produttore. • Fare riferimento ai Dati Tecnici dell'apparecchiatura presenti nel Manuale. • Controllare l'apparecchiatura giornalmente, se vi sono parti usurate provvedere alla sostituzione utilizzando ESCLUSIVAMENTE ricambi originali. • Tenere bambini ed animali lontano dall'area di lavoro. • Seguire tutte le norme di sicurezza.
	<ul style="list-style-type: none"> • Segnala il rischio di un infortunio o danno grave all'apparecchiatura se non viene seguito l'avvertimento.
	<p>FUOCO E PERICOLO DI ESPLOSIONI</p> <ul style="list-style-type: none"> • Fumi infiammabili, come fumi di solvente e di vernice possono incendiarsi o possono esplodere. • Per prevenire pericoli di incendio o di esplosione: <ul style="list-style-type: none"> - Usare l'apparecchiatura SOLAMENTE in area ben ventilata. Mantenere l'area di lavoro libera da materiali di scarto. - Eliminare tutte le fonti di innesco; come fiamme pilota, sigarette, torce elettriche portatili, vestiti sintetici (potenziale arco statico), ecc. - Collegare a terra l'apparecchiatura e tutti gli oggetti conduttivi nell'area di lavoro. - Usare solo tubi airless conduttivi e collegati a terra. - Non usare tricloroetano, cloruro di metilene, altri solventi di idrocarburo di alogenato o fluidi contenenti tali solventi in apparecchiature di alluminio sotto pressione. Tale uso può causare una reazione chimica pericolosa con possibilità di esplosione. - Non effettuare collegamenti, non spegnere o accendere gli interruttori delle luci se si è in presenza di fumi infiammabili. • Se vengono rilevate scosse o scariche elettriche è necessario interrompere immediatamente l'operazione che si sta effettuando con l'apparecchiatura. • Tenere un estintore nelle immediate vicinanze dell'area di lavoro.
	<ul style="list-style-type: none"> • Segnala il rischio di lesioni e schiacciamenti alle dita per la presenza di parti mobili nell'apparecchiatura. • Tenersi lontano dalle parti in movimento. • Non utilizzare l'apparecchiatura senza le apposite protezioni. • Prima di eseguire qualsiasi operazione di controllo o manutenzione dell'apparecchiatura, seguire la procedura di decompressione evitando il rischio di avvio improvviso dell'apparecchiatura.
 	<ul style="list-style-type: none"> • Segnalano il rischio di reazioni chimiche e rischio di esplosione se non viene eseguito l'avvertimento. • (SE PREVISTA) Esiste il pericolo di ferite o gravi lesioni causate dal contatto con il getto della pistola, in tal caso ricorrere IMMEDIATAMENTE alle cure mediche specificando il tipo di prodotto iniettato. • (SE PREVISTA) Non spruzzare senza aver installato la protezione all'ugello e al grilletto della pistola. • (SE PREVISTA) Non mettere le dita sull'ugello della pistola. • Al termine del ciclo di lavoro e prima di eseguire qualsiasi intervento di manutenzione, seguire la procedura di decompressione.
	<ul style="list-style-type: none"> • Segnala importanti indicazioni e consigli per lo smaltimento o il riciclaggio di un prodotto nel rispetto dell'ambiente.
 	<ul style="list-style-type: none"> • Segnala la presenza di un morsetto con cavo per la messa a terra. • Utilizzare SOLAMENTE cavi di prolunga a tre fili ed uscite elettriche con messa a terra. • Prima di iniziare a lavorare, assicurarsi che l'impianto elettrico sia provvisto di messa a terra e conforme alle norme di sicurezza. • Il fluido ad alta pressione che esce dalla pistola o da possibili perdite può causare iniezioni nel corpo. • Per prevenire pericoli di incendio o di iniezione: <ul style="list-style-type: none"> - (SE PREVISTA) Usare il blocco di sicurezza del grilletto della pistola quando non si spruzza. - (SE PREVISTA) Non mettere le mani o le dita sull'ugello della pistola. Non tentare di arrestare perdite con le mani, il corpo o altro. - (SE PREVISTA) Non puntare la pistola verso se stessi o verso chiunque altro. - (SE PREVISTA) Non spruzzare senza l'apposita protezione dell'ugello. - Eseguire lo scarico della pressione del sistema alla fine della spruzzatura e prima di qualsiasi operazione di manutenzione. - Non usare componenti la cui pressione di utilizzo è inferiore alla pressione massima del sistema. - Non lasciare che i bambini utilizzino l'apparecchiatura. - (SE PREVISTA) Porre molta attenzione al possibile contraccolpo quando azionate il grilletto della pistola. • Se il fluido ad alta pressione penetra nella pelle, apparentemente la ferita può assomigliare ad un "semplice taglio", ma in realtà può essere un danno molto serio. Dare subito un trattamento medico adeguato alla parte ferita.
 	<ul style="list-style-type: none"> • Segnalano l'obbligo di indossare guanti, occhiali e maschere di protezione. • Indossare indumenti conformi alle norme di sicurezza vigenti nel paese dell'utilizzatore. • Non indossare bracciali, orecchini, anelli, catenine o altri oggetti che possono intralciare il lavoro dell'operatore. • Non indossare indumenti con maniche larghe, sciarpe, cravatte o qualsiasi capo che possa impigliarsi nelle parti in movimento dell'apparecchiatura durante il ciclo di lavoro e operazioni di controllo e manutenzione.



A PRINCIPIO DI FUNZIONAMENTO

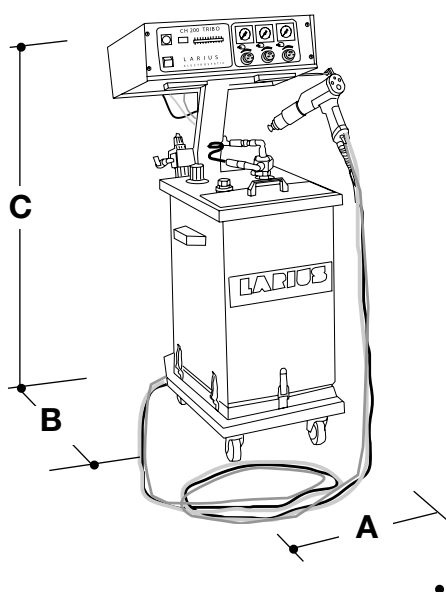
Questo tipo di apparecchiatura costituisce una unità completa ed autonoma per l'applicazione di rivestimenti a polvere.

La **LARIUS** ha realizzato questa unità **CH 200** che consente su uno stesso sistema di verniciatura elettrostatica l'impiego di pistole ad effetto corona (la polvere viene caricata da elettrodi in alta tensione), e di pistole triboelettriche (la carica avviene per strofinio).

Quindi la stessa apparecchiatura può essere utilizzata come generatore elettrostatico per le pistole della serie **CH 200**, oppure come unità di controllo della carica elettrostatica per le pistole **LARIUS TRIBO** manuali ed automatiche.

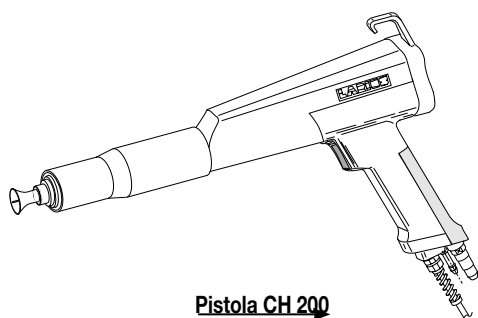
La conversione da un sistema all'altro avviene agendo su un semplice interruttore.

B DATI TECNICI

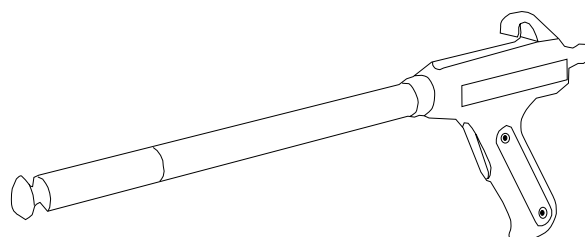


	CH 200
TENSIONE DI ALIMENTAZIONE	120-220 V c.a.
POTENZA INSTALLATA	50 Hz
FREQUENZA	210 bar
PORTATA POLVERI	3-20 Kg/h
PESO	44 Kg
LUNGHEZZA	(A) 450 mm
LARGHEZZA	(B) 690 mm
ALTEZZA	(C) 1100 mm

	PISTOLA CH 200	PISTOLA
TENSIONE DI ALIMENTAZIONE	12 V c.a.	-
TENSIONE DI USCITA	0-120 KV c.c.	-
CORRENTE NOMINALE	0-190 µA	-
POLARITÀ	Negativa	Positiva
PESO	690 g	590 g
LUNGHEZZA	360 mm	450 mm



Pistola CH 200



Pistola TRIBO



C DESCRIZIONE DELL'APPARECCHIATURA



Pos.	Descrizione
1	Generatore elettrostatico a RACK che racchiude tutti i circuiti di potenza e comando sia elettrici che pneumatici ed i sistemi di sicurezza, visualizzatore digitale della tensione e della corrente di lavoro.
2	Contenitore per polveri sganciabile e intercambiabile per l'utilizzo di polveri di colori differenti (capienza massima suggerita 25 kg).
3	Carrello di sostegno con ruote girevoli.
4	Tubo per alimentazione polveri.
5	Cavo alimentazione elettrica pistola manuale.

Pos.	Descrizione
6	Pistola erogatrice di polvere CH 200, composta da particolari completamente smontabili. Il materiale utilizzato è composto da resine altamente elettriche per una totale sicurezza di lavoro. Il moltiplicatore ed ogni parte interna della pistola è ispezionabile e sostituibile in caso di manutenzione o guasti. <i>(Possibilità di utilizzo pistole triboelettriche CH100 - TRIBO).</i>



D TRASPORTO E DISIMBALLAGGIO

- Rispettare scrupolosamente l'orientamento dell'imballaggio indicato esternamente da scritte o simboli.
- Prima di installare l'apparecchiatura, si predisponga un ambiente idoneo con lo spazio necessario, la corretta illuminazione, la pavimentazione pulita e liscia.

	<p>Tutte le operazioni di scarico e movimentazione dell'apparecchiatura sono di pertinenza dell'utilizzatore che dovrà fare molta attenzione per evitare di provocare danni alle persone o all'apparecchiatura. Per l'operazione di scarico si utilizzi del personale specializzato ed abilitato (<i>carrellisti, gruisti ecc.</i>) ed un mezzo di sollevamento idoneo che abbia portata adeguata al peso dell'imballo e si rispettino tutte le norme di sicurezza.</p> <p>Il personale dovrà essere dotato delle necessarie protezioni individuali.</p>
--	--

- Il costruttore declina ogni responsabilità relativa allo scarico ed al trasporto dell'apparecchiatura sul luogo di lavoro.
- Verificare l'integrità dell'imballo all'atto del ricevimento. Togliere l'apparecchiatura dall'imballo e controllare che non abbia subito danni durante il trasporto. Qualora si riscontrassero componenti danneggiati, contattare tempestivamente la **LARIUS** e l'Agente di trasporto. Il termine massimo per le comunicazioni di danneggiamento è di 8 giorni dalla data di ricevimento dell'apparecchiatura. La comunicazione dovrà avvenire tramite raccomandata con ricevuta di ritorno indirizzata alla **LARIUS** ed al trasportatore.

	<p>Lo smaltimento dei materiali di imballaggio, a carico dell'utilizzatore, dovrà essere eseguito in conformità alle normative vigenti nel paese di utilizzo dell'apparecchiatura. È comunque buon comportamento riciclare il più possibile in modo ecologico i materiali dell'imballaggio.</p>
--	---

E NORME DI SICUREZZA

- IL DATORE DI LAVORO DOVRÀ PROVVEDERE AD ISTRUIRE IL PERSONALE SUI RISCHI DI INFORTUNI, SUI DISPOSITIVI DI SICUREZZA DELL'OPERATORE E SULLE REGOLE ANTINFORTUNISTICHE GENERALI PREVISTE DALLE DIRETTIVE INTERNAZIONALI E DELLA LEGISLAZIONE DEL PAESE IN CUI È INSTALLATA L'APPARECCHIATURA OLTRE CHE LE NORME IN MATERIA DI INQUINAMENTO AMBIENTALE.

- IL COMPORTAMENTO DEL PERSONALE DOVRÀ RISPETTARE SCRUPolosAMENTE LE NORME ANTINFORTUNISTICHE DEL PAESE IN CUI È INSTALLATA L'APPARECCHIATURA OLTRE CHE LE NORME IN MATERIA DI INQUINAMENTO AMBIENTALE.

	<p>Leggere attentamente ed integralmente le seguenti istruzioni prima di utilizzare l'apparecchiatura. Custodire con cura le istruzioni.</p>
	<p>La manomissione o la sostituzione non autorizzata di una o più parti che compongono l'apparecchiatura, l'uso di accessori, di utensili, di materiali di consumo diversi da quelli raccomandati dal costruttore, possono rappresentare pericolo di infortunio e sollevano il costruttore da responsabilità civili e penali.</p>

- TENERE IN ORDINE L'AREA DI LAVORO. DISORDINE SUL POSTO DI LAVORO COMPORTA PERICOLO DI INCIDENTI.
- MANTENERE SEMPRE UN BUON EQUILIBRIO EVITANDO POSIZIONI MALSICURE.
- PRIMA DELL'UTILIZZO CONTROLLARE SCRUPolosAMENTE CHE NON VI SIANO PARTI DANNEGGIATE E CHE L'APPARECCHIATURA SIA IN GRADO DI EFFETTUARE IL SUO LAVORO IN MODO CORRETTO.
- OSSERVARE SEMPRE LE ISTRUZIONI PER LA SICUREZZA E LE NORMATIVE VIGENTI.
- NON PERMETTERE CHE PERSONE ESTRANEE POSSANO ACCEDERE ALL'AREA DI LAVORO.
- NON SUPERARE MAI LE PRESSIONI MASSIME DI ESERCIZIO INDICATE.
- NON DIRIGERE MAI LA PISTOLA VERSO SE STESSI O ALTRE PERSONE. IL CONTATTO CON IL GETTO PUÒ CAUSARE SERIE FERITE. IN CASO DI FERITE PROCURATE DAL GETTO DELLA PISTOLA RICORRERE SUBITO ALLE CURE DI UN MEDICO SPECIFICANDO IL TIPO DI PRODOTTO INIETTATO. NON SOTTOVALUTARE MAI UNA LESIONE PROCURATA DALL'INIEZIONE DI UN FLUIDO.
- TOGLIERE SEMPRE L'ALIMENTAZIONE ELETTRICA E SCARICARE LA PRESSIONE NEL CIRCUITO PRIMA DI EFFETTUARE QUALSIASI TIPO DI CONTROLLO O DI SOSTITUZIONE DEI PARTICOLARI DELL'APPARECCHIATURA.
- NON MODIFICARE MAI NESSUN PARTICOLARE DELL'APPARECCHIATURA. VERIFICA REGOLARMENTE I COMPONENTI DEL SISTEMA. SOSTITUIRE I PARTICOLARI DANNEGGIATI O USURATI.



- STRINGERE E CONTROLLARE TUTTI I RACCORDI DI COLLEGAMENTO TRA LA POMPA, IL TUBO FLESSIBILE E LA PISTOLA PRIMA DI UTILIZZARE L'APPARECCHIATURA.
- UTILIZZARE SEMPRE IL TUBO FLESSIBILE PREVISTO NEL CORREDO STANDARD DI LAVORO. L'IMPIEGO DI ACCESSORI O ATTREZZATURA DIVERSI DA QUELLI RACCOMANDATI NEL PRESENTE MANUALE PUÒ ESSERE CAUSA DI INFORTUNI.
- IL FLUIDO CONTENUTO NEL TUBO FLESSIBILE PUÒ ESSERE MOLTO PERICOLOSO. MANEGGIARE CON CURA IL TUBO FLESSIBILE. NON TIRARE IL TUBO FLESSIBILE PER SPOSTARE L'APPARECCHIATURA. NON UTILIZZARE MAI UN TUBO FLESSIBILE DANNEGGIATO O RIPARATO.

 	<p>L'elevata velocità di scorrimento del prodotto nel tubo flessibile può creare elettricità statica che si manifesta con piccole scariche e scintille. Si raccomanda di collegare a terra l'apparecchiatura. La pompa è collegata a terra dal filo di massa del cavo dell'alimentazione elettrica. La pistola è collegata a terra mediante il tubo alta pressione flessibile. Tutti gli oggetti conduttori che si trovano in prossimità della zona di lavoro devono essere collegati a terra.</p>
----------	--

- EVITARE ASSOLUTAMENTE DI SPRUZZARE PRODOTTI INFIAMMABILI O SOLVENTI IN AMBIENTI CHIUSI.
- EVITARE ASSOLUTAMENTE DI UTILIZZARE L'APPARECCHIATURA IN AMBIENTI SATURI DI GAS POTENZIALMENTE ESPLOSIVI.

 	<p>Verificare sempre la compatibilità del prodotto con i materiali che compongono l'apparecchiatura (<i>pompa, pistola, tubo flessibile e accessori</i>) con i quali può venire a contatto. Non utilizzare vernici o solventi che contengono idrocarburi alogenati (<i>come il cloruro di metilene</i>). Questi prodotti a contatto con parti in alluminio dell'apparecchiatura possono causare pericolose reazioni chimiche con rischio di esplosione.</p>
----------	---

 	<p>SE IL PRODOTTO DA UTILIZZARE È TOSSICO EVITARE L'INALAZIONE E IL CONTATTO UTILIZZANDO GUANTI PROTETTIVI, OCCHIALI DI PROTEZIONE E APPROPRIATE MASCHERE.</p>
----------	--

	<p>PRENDERE APPROPRIATE MISURE DI PROTEZIONE DELL'UDITO SE SI LAVORA NELLE IMMEDIATE VICINANZE DELL'APPARECCHIATURA.</p>
--	--

Norme di sicurezza elettrica

- Verificare che l'interruttore sia nella posizione "OFF" prima di inserire la spina del cavo di alimentazione nella presa elettrica.
- Non eseguite il trasporto dell'apparecchiatura collegata alla rete di alimentazione.
- Staccare la spina dalla presa se l'apparecchiatura rimane inutilizzata e prima di eseguire qualsiasi operazione di manutenzione o di sostituzione di accessori.
- Non trascinare l'apparecchiatura né disinserire la spina stratonando il cavo di alimentazione.
- Proteggere il cavo dal calore, dagli olii minerali e da spigoli taglienti.
- Se l'apparecchiatura viene utilizzata all'aperto, fare uso solo di un cavo di prolunga di tipo idoneo, appositamente previsto e contrassegnato per l'uso esterno.

	<p>Non tentare mai di manomettere i valori di taratura degli strumenti.</p>
--	---

- Per evitare infortuni, le riparazioni alle parti elettriche devono essere effettuate esclusivamente da personale qualificato.

PRECAUZIONI DURANTE LA LAVORAZIONE

- Non fumare, non provocare fiamme libere.
- Nelle cabine devono esserci solo le pistole ed i mezzi necessari per il trasporto delle polveri: tutte le altre apparecchiature elettriche devono essere fuori dalla cabina.
- Verificare che l'aspirazione in cabina di verniciatura sia sufficiente e che la polvere non si accumuli in nessuna parte della cabina.
- Verificare la messa a terra dei telai e tutti gli apparecchi elettrici.
- Assicurarsi che l'operatore sia correttamente "messo a terra".
Non usare guanti isolanti e scarpe di plastica. Sono consigliate scarpe antistatiche.
- Non entrare in cabina di verniciatura quando è in funzione l'apparecchiatura. Prima di entrare assicurarsi che il sistema di bloccaggio dell'intero sistema sia operante.
- Sono consigliate maschere facciali e tute protettive, quando si deve lavorare in un'atmosfera carica di polvere.
- Mantenere pulita l'area attorno alla cabina per almeno 5 metri.
- Mantenere pulite le lampade di illuminazione. Lavare faccia e mani prima di mangiare o bere.

SALUTE E SICUREZZA

Le polveri

- Possono provocare irritazioni agli occhi, alle mani ed al sistema respiratorio, dopo un prolungato contatto diretto.
- Sono nocive se inalate.
- Sono ininfiammabili, ma possono provocare combustioni se la loro concentrazione nell'aria è superiore al limite.
- Possono formare un filo conduttore, capace di essere acceso da "fiamme libere", calore o da scintille elettriche.



Fuoriuscita di polveri:
pulire con aspiratore. Non scopare.

Fuoco:
isolare gli apparecchi elettrici ed usare schiuma.

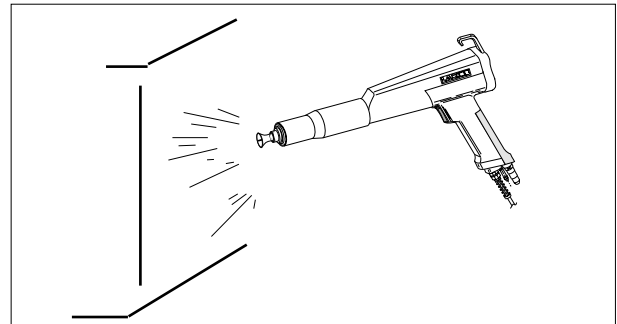
Contatto con gli occhi:
lavare con acqua corrente ed appropriati medicinali.

Inalazione:
uscire all'aria aperta. Indossare vestiti puliti. In caso di difficoltà della respirazione, ricorrere a cure mediche.

Ingestione:
prestare immediatamente cure mediche.



- Distanza sufficiente tra l'elettrodo e il pezzo in lavorazione. Il dispositivo di sicurezza nel sistema elettrostatico LARIUS CH 200 in seguito all'avvicinamento al di sotto dei 20 mm, determina una riduzione così forte della tensione di carica, che le particelle della polvere spruzzata non vengono più caricate. Sarebbe perciò errato avvicinarsi troppo ai punti stretti per ottenere una migliore penetrazione.



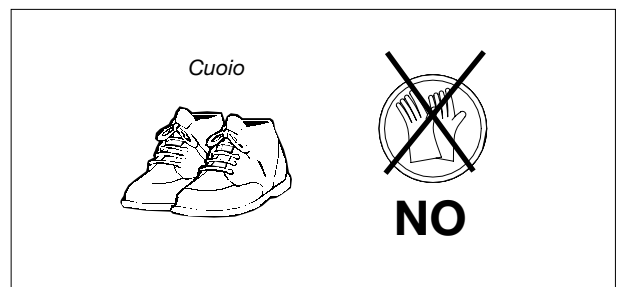
CONDIZIONI DI GARANZIA

Le condizioni in garanzia non vengono applicate in caso di:

- procedure di lavaggio e pulizia dei componenti non eseguite correttamente e che causano malfunzionamento, usura o danneggiamento dell'apparecchiatura o parti di essa;
- uso improprio dell'apparecchiatura;
- uso contrario alla normativa nazionale prevista;
- installazione non corretta o difettosa;
- modifiche, interventi e manutenzioni non autorizzate dal costruttore;
- utilizzo di ricambi non originali e non relativi al modello specifico;
- inosservanza totale o parziale delle istruzioni.



- L'operatore deve calzare scarpe conduttrici (cuoio), niente guanti, poichè il suo collegamento a terra viene stabilito tramite la piastrina metallica sull'impugnatura della pistola.



F USO CORRETTO DELL'APPARECCHIATURA

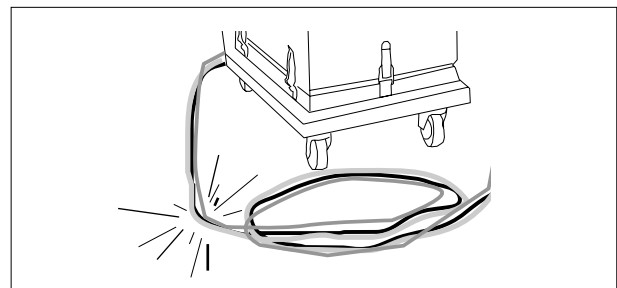
L'apparecchiatura descritta in questo manuale costituisce un gruppo completo ed autonomo per l'applicazione di rivestimenti in polvere.

Un uso corretto dell'apparecchiatura consente di sfruttare a pieno le prestazioni che è in grado di fornire in completa sicurezza per l'operatore.

Per ottenere questo bisogna attenersi scrupolosamente alle indicazioni riportate in seguito:

- Messa a terra di tutte le parti meccaniche, compreso il telaio dell'apparecchiatura e naturalmente il pezzo in lavorazione.

- Il tubo della polvere non deve fare angoli vivi o pieghe strette.





Seguire le istruzioni riportate nel manuale di uso e manutenzione.

- Verificare l'integrità dei componenti e delle parti dell'apparecchiatura.
- Rispettare le istruzioni e gli avvertimenti evidenziati sull'apparecchiatura, le targhette di avvertenza antinfortunistiche esposte sull'apparecchiatura devono essere sempre perfettamente leggibili.
- Controllare lo stato di conservazione (*pulizia*) e di manutenzione dell'apparecchiatura e dei suoi componenti principali.
- Controllare il corretto funzionamento dell'impianto pneumatico e lo stato di conservazione delle tubazioni e dei raccordi.
- Per tutte le operazioni, usare sempre abbigliamento di lavoro idoneo, nel rispetto delle norme di sicurezza nell'ambiente di lavoro.
- Segnalare eventuali anomalie di funzionamento (*comportamento difettoso, sospetto di rottura, movimenti non corretti e rumorosità al di fuori della norma*) al responsabile di reparto e mettere la macchina in condizioni di fuori esercizio.
- Rispettare il programma degli interventi di manutenzione e registrare, ad ogni controllo, eventuali osservazioni relative all'intervento eseguito.
- La polvere deve essere immagazinata in un luogo fresco e secco, in contenitori sigillati e usati con frequente rotazione del magazzino.
- Il pezzo da trattare deve essere superficialmente privo di ogni agente contaminante e pretrattato correttamente.
- L'aria compressa non deve contenere acqua od olio.
- Il pezzo da trattare deve essere correttamente agganciato e con una buona messa a terra.
- I telai devono permettere una buona messa a terra del pezzo.
- Il forno deve avere una temperatura corretta per polimerizzare perfettamente.
- Gli alimentatori di polvere, la cabina di verniciatura ed il sistema di recupero devono essere privi di agente contaminante o di ogni altro tipo di polvere diversa da quella prescelta.
- Periodicamente durante la lavorazione devono essere effettuati dei controlli del pretrattamento e della cottura.
- Tutta la polvere riciclata deve essere setacciata e mescolata nella proporzione raccomandata con polvere nuova.
- Non devono essere usati siliconi o vernici vicino all'impianto.

G USO NON CORRETTO DELL'APPARECCHIATURA

La ditta **LARIUS** dichiara "*uso non corretto*" dell'apparecchiatura, qualsiasi utilizzo, che non sia quello descritto nel paragrafo precedente ed inoltre:

- Non dirigere il getto della pistola verso persone.
- Utilizzo di fonti energetiche improprie o non adeguate. Qualora si rendesse necessario apportare delle modifiche all'apparecchiatura è obbligatorio contattare la ditta **LARIUS** per avere le nuove tecnologie.

- Utilizzo dell'apparecchiatura da parte di personale non sufficientemente addestrato.
- Mancato rispetto delle prescrizioni di manutenzione periodica o comunque eseguita non correttamente.
- Uso di pezzi di ricambio non originali o non adatti.
- Modificare o starare le regolazioni dei dispositivi di sicurezza e/o provocare manomissioni alle apparecchiature.
- Eseguire operazioni di controllo, manutenzione o riparazioni senza aver messo l'apparecchiatura in condizioni di fuori servizio.
- Eseguire riparazioni provvisorie o interventi di ripristino non conformi alle istruzioni.



La ditta **LARIUS** si dichiara non responsabile per danni meccanici od a persone, causati da usi non corretti sopradescritti.

Qualora il cliente utilizzatore avesse necessità di utilizzare l'apparecchiatura con materiali diversi da quelli citati nel contratto di vendita o modificare i parametri di funzionamento, deve contattare la ditta **LARIUS** per avere nuovi parametri e tecnologie di funzionamento.

Si raccomanda all'operatore a cui è demandato l'uso dell'apparecchiatura e la responsabilità della manutenzione, di mantenere libero da qualsiasi impedimento o attrezzatura le zone di sicurezza e di comando e di accesso alle parti del paranco.

H PANNELLO DI COMANDO

Le operazioni di funzionamento, regolazioni ed arresto dell'apparecchiatura, nonché le indicazioni di corretto funzionamento, sono gestite dal pannello di comando posizionato superiormente.

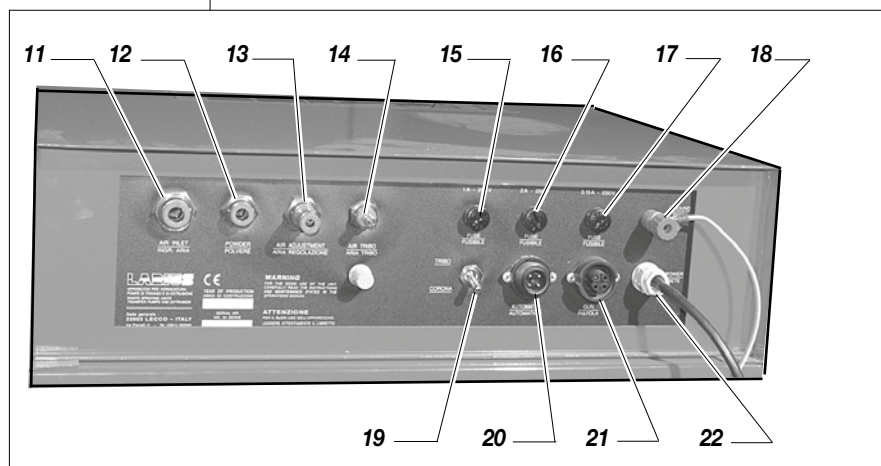
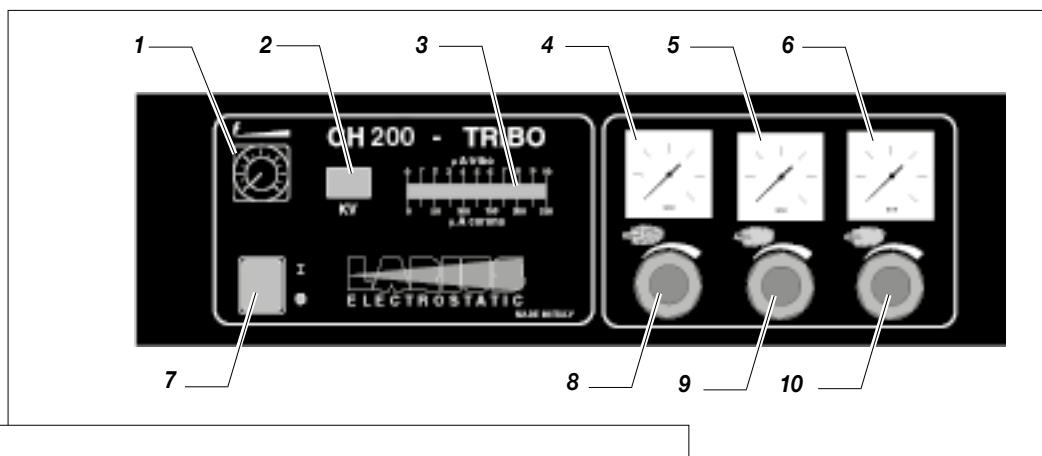


Installare a monte dell' interruttore generale un sezionatore con fusibili, allo scopo di isolare completamente l'apparecchiatura dalla rete di alimentazione.

CONTROLLI OPERATIVI

Pulsanti - Selettori - Spie luminose - Potenzimetri

I controlli operativi sono posizionati sul pannello di controllo e vengono utilizzati direttamente dall'operatore durante il funzionamento dell'apparecchiatura e per eseguire ogni operazione di manutenzione o di test.



Pos.	Descrizione
1	Potenziometro regolazione Kv
2	Indicatore digitale Kv
3	Indicatore a led μ A
4	Manometro lettura pressione aria mandata polvere Manometro lettura pressione aria supplementare
5	Manometro lettura pressione "aria tribo" e pres- sione aria addizionale di pulizia CH 200
6	Interruttore generale
7	Manopola regolazione pressione aria mandata polvere
8	Manopola regolazione pressione aria supple- mentare (per rendere uniforme il getto di polvere)
9	Manopola regolazione pressione "aria tribo" (au- menta l'effetto elettrico) e aria addizionale per pulizia diffusore e reoforo CH200
10	

Pos.	Descrizione
11	Raccordo fissaggio tubo aria ingresso
12	Raccordo fissaggio tubo aria mandata polvere
13	Raccordo fissaggio tubo aria supplementare
14	Raccordo fissaggio tubo "aria tribo" e tubo aria addizionale di pulizia CH200
15	Fusibile generale (1A)
16	Fusibile elettrovalvola (2A)
17	Fusibile scheda elettronica generale (3,15A)
18	Attacco fissaggio cavo messa a terra
19	Selettore per verniciatura a corona o elettrica
20	Presa fissaggio cavo comando pistola automatica
21	Presa fissaggio cavo alimentazione pistola
22	Cavo alimentazione elettrica

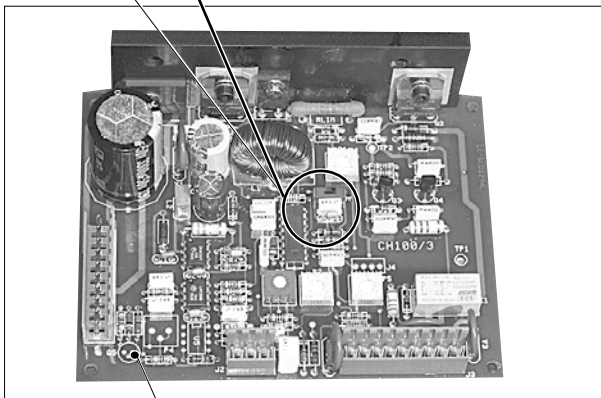
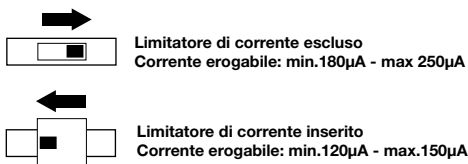


REGOLAZIONE USCITA CORRENTE μ A

La scheda elettronica di elaborazione posta all'interno del generatore viene fornita completa di un dispositivo limitatore di corrente che consente, in caso di necessità, di aumentare la corrente senza modificare la tensione stabilita.



Aumentare il valore di corrente erogata solo in caso di necessità. In condizioni normali di lavoro con pistole manuali si consiglia di lasciare il limitatore di corrente inserito.



SCHEDA ELETTRONICA



Si consiglia di interporre una valvola di intercettazione (ON-OFF) sulla linea di fornitura dell'aria.

L'umidità dell'aria deve essere meno di 1 gr. di acqua p.p.m. La quantità di aria necessaria è in funzione della pressione di lavoro, (200÷600 L/min.).

Il compressore che fornisce l'aria deve essere messo a terra separatamente per mezzo di un suo cavo di messa a terra.

- Collegare il tubo (H4) di alimentazione aria compressa \varnothing 10 mm nella parte posteriore del pannello di controllo del rack.
- Collegare alla pompa di erogazione polvere e al generatore (H5) il tubo (H6) aria mandata polvere e il tubo (H7) dell'aria supplementare.
- Collegare il generatore alla cabina di verniciatura tramite il cavo di messa a terra (H8) e il morsetto (H9).
- Collegare il tubo di sfiato (H10) al coperchio del serbatoio e alla cabina di verniciatura (o a un contenitore).

Pistola elettrostatica

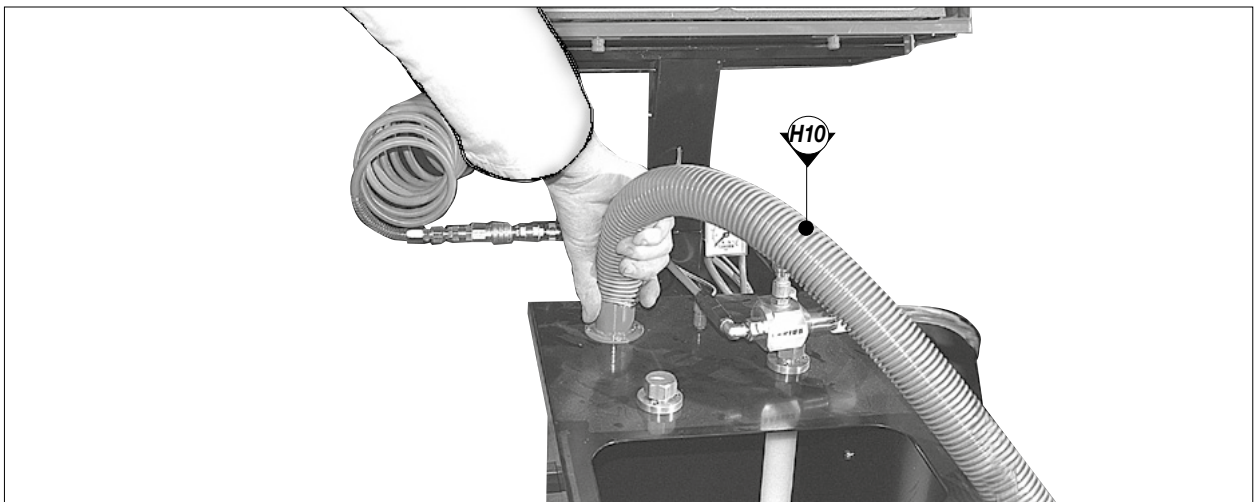
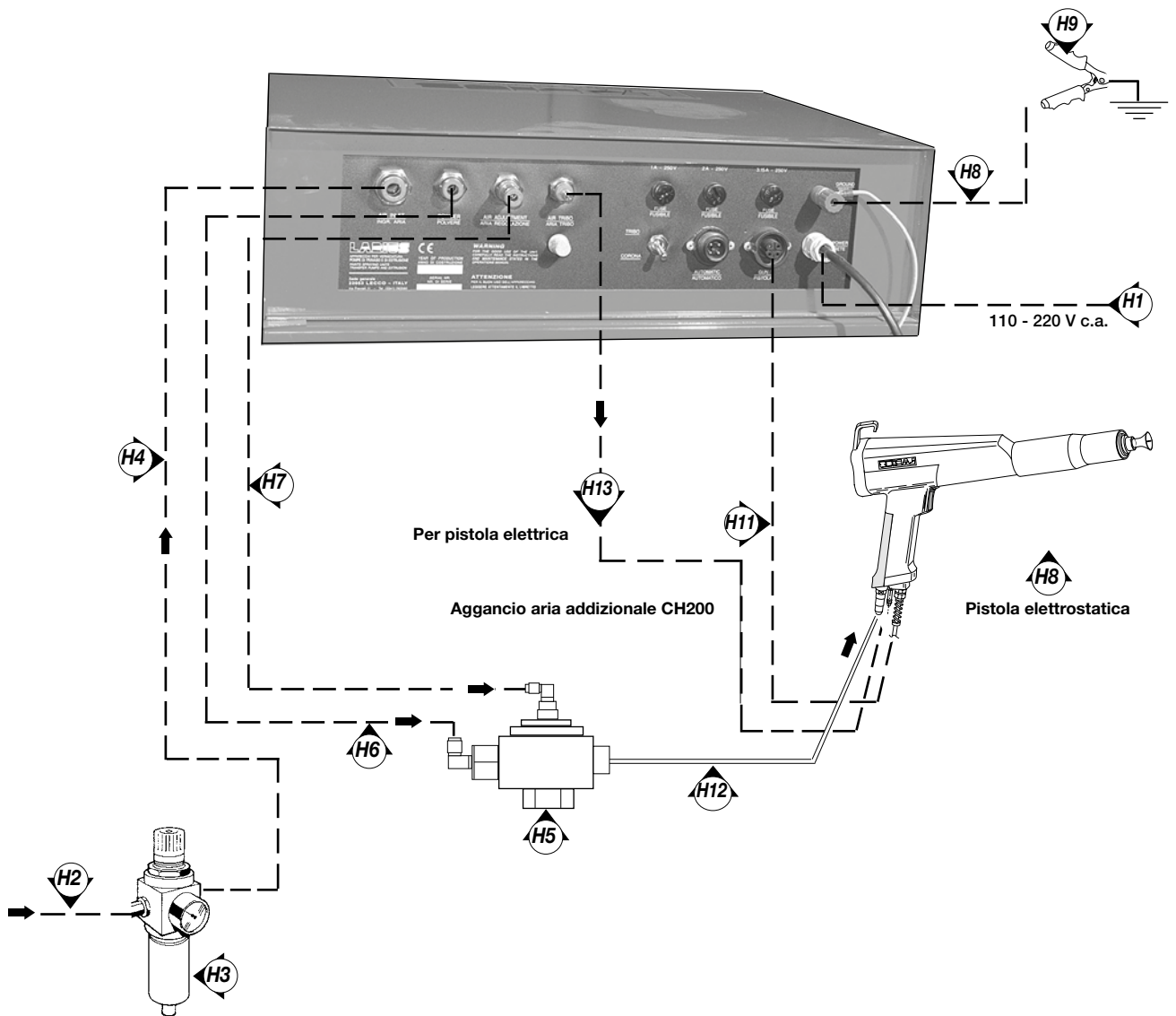
- Collegare alla pistola e al generatore il cavo (H11) di alimentazione elettrica.
- Collegare alla pistola e alla pompa erogazione polvere il tubo (H12) passaggio polvere.
- Collegare alla pistola e al generatore il tubo (H13) passaggio aria addizionale di pulizia diffusore e reoforo.

Pistola elettrica

- Nel caso di impiego di pistole che utilizzano il sistema di verniciatura elettrica togliere il tappo dall'uscita aria e collegare il tubo (H13) alla pistola.

ALLACCIAMENTI

- Controllare che l'impianto sia provvisto di messa a terra
- Controllare che la tensione di rete corrisponda a quella indicata sui dati di targa dell'apparecchiatura.
- Verificare che l'interruttore sia nella posizione "0".
- Collegare l'apparecchiatura alla rete elettrica tramite l'apposito cavo (H1).
- Collegare l'apparecchiatura alla fornitura di aria compressa utilizzando un tubo (H2) del tipo adeguato all'uso, dovrà avere un diametro interno non inferiore a 8 mm ed essere in grado di sopportare una pressione massima di 10 bar. Il tubo deve essere collegato al filtro (H3).





FUNZIONAMENTO

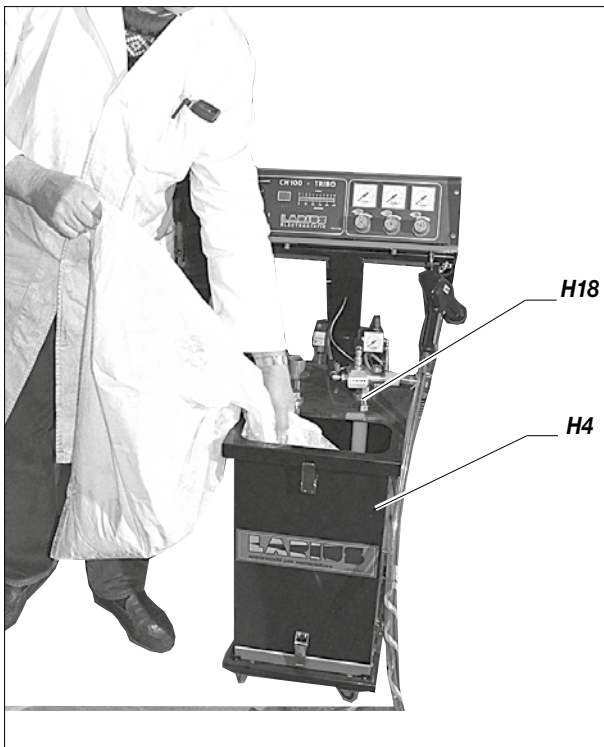
Dopo aver eseguito tutti gli allacciamenti elettrici e pneumatici come descritto nel capitolo precedente procedere come segue:

- Togliere il coperchio superiore e riempire il contenitore (H14) di polveri (massimo 25 kg).



Introdurre la polvere solo attraverso l'apposita apertura come illustrato nella figura e non togliendo il coperchio principale superiore.

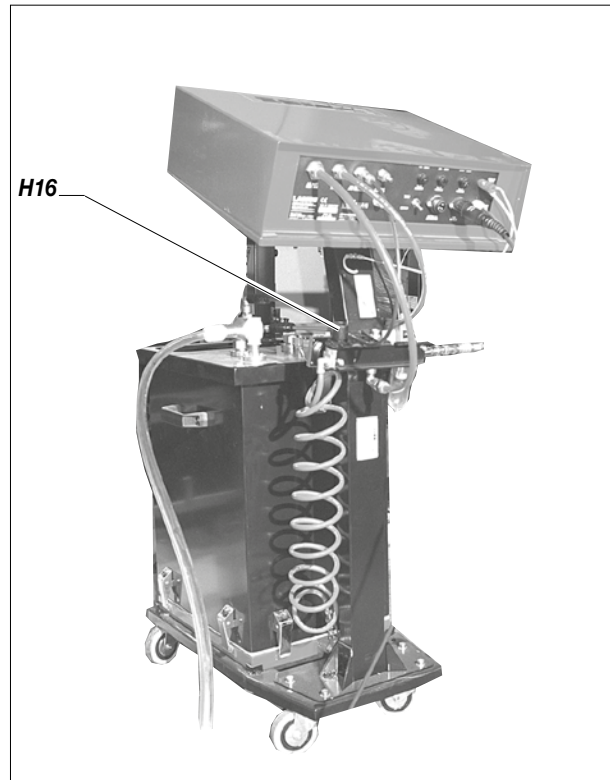
- Aprire la fornitura d'aria all'apparecchiatura.
- Premere l'interruttore generale (H15) del pannello di controllo per dare tensione al generatore.



H18

H4

- Effettuare la regolazione della pressione aria del letto fluido all'interno del serbatoio agendo sulla manopola (H16). Il letto fluido mantiene la polvere all'interno del serbatoio in movimento favorendo quindi l'aspirazione, si consiglia una regolazione massima compresa tra 0.5 bar e 1bar.



H16

UTILIZZO CON PISTOLA CH 200 (effetto corona)

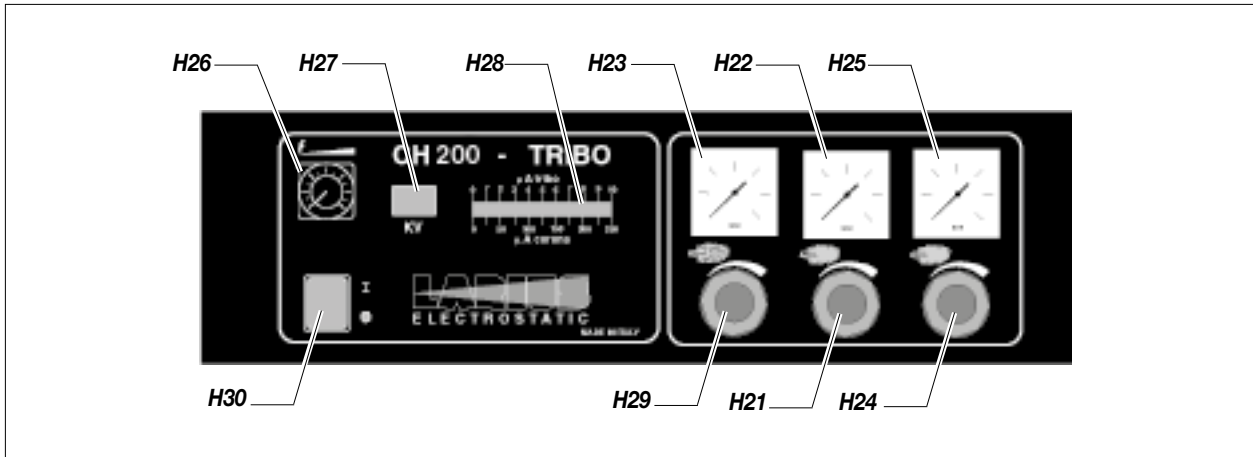


Per utilizzo con pistola CH 200 (effetto corona), assicurarsi che il selettore (H17) sia nella posizione "CORONA".




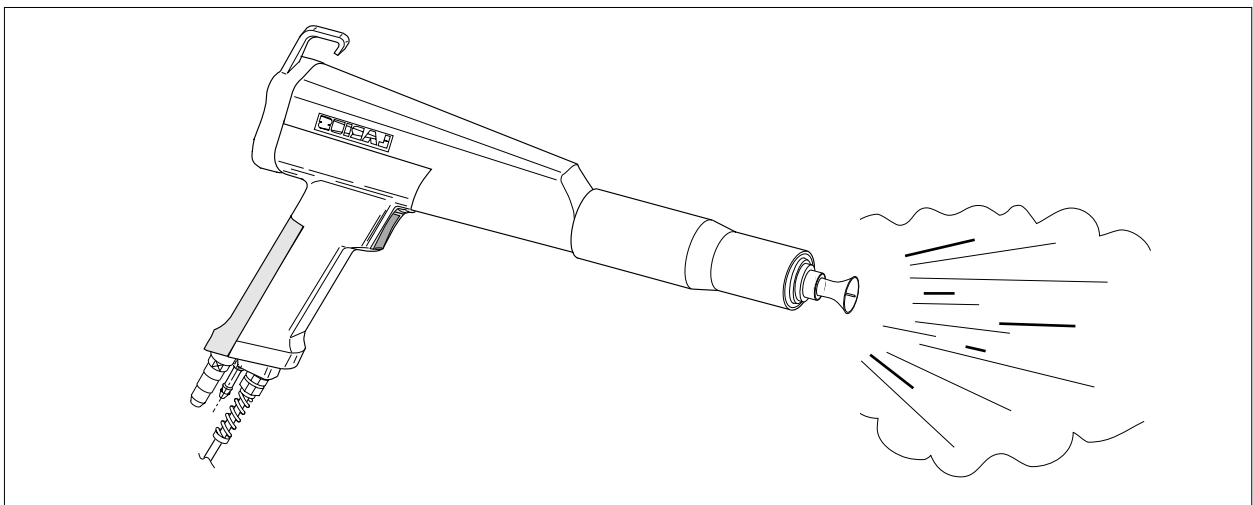
H17

- Puntare la pistola verso l'interno della cabina di verniciatura e tenendo premuto il grilletto effettuare la regolazione della polvere erogata.
- Effettuare la regolazione della pressione dell'aria in mandata alla pompa erogazione polvere (H18), agendo sul regolatore (H19) e leggendo il valore in bar sul manometro H20) (valori consigliati max 3-4 bar).



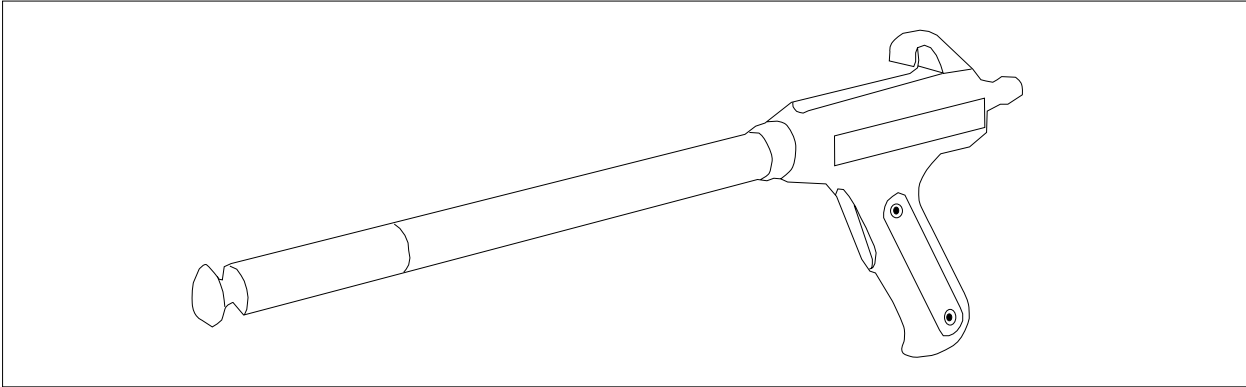
- Regolare la rosa di diffusione polvere dalla pistola attraverso la manopola (H21) e leggendo il valore in bar sul manometro (H22), (valori consigliati 0.5-2 bar); sempre comunque inferiore alla pressione dell'aria di mandata (manometro H23) a questo punto rilasciare il grilletto della pistola.
- Puntare la pistola verso l'oggetto da verniciare (distanza consigliata 15-20 cm) e premere il grilletto della pistola, che inizierà a erogare polvere, contemporaneamente all'alta tensione; il valore della corrente espresso in microampères (max 250 µA) potrà essere letto sull'indicatore luminoso (H3).
- Regolare l'afflusso di aria addizionale che regola, la pulizia del diffusore e del reforo di carica. Mediante la manopola (H24) controllando il manometro (H25) portare la pressione dell'aria di uscita ai valori consigliati di 0,5÷1 bar. A seconda della quantità di polvere erogata fare in modo che il cono di pulizia pulisca da residui di polvere le zone interessate.
- Tramite il potenziometro (H26) selezionare il valore di tensione desiderato (0÷100 kv) leggere il valore impostato attraverso il visualizzatore digitale (H27).

 **Proteggere la pistola da qualsiasi azione meccanica violenta. Colpi e urti ripetuti e/o di notevole intensità, pur non alterando l'integrità esteriore della pistola, possono provocare rotture interne e rendere inutilizzabile la pistola stessa.**



**UTILIZZO CON PISTOLA ELETTRICA**

Per utilizzo con pistola elettrica, assicurarsi che il selettore (H21) sia nella posizione "TRIBO".



- Puntare la pistola verso l'oggetto da verniciare (distanza consigliata 15-20 cm) e premere il grilletto della pistola, che inizierà a erogare polvere, contemporaneamente all'alta tensione; il valore della corrente espresso in microampères (max 250 μ A) potrà essere letto sull'indicatore luminoso (H28).
- Effettuare la regolazione della pressione dell'aria in mandata alla pompa erogazione polvere (H29), agendo sul regolatore (H30) e leggendo il valore in bar sul manometro (H23) (valori consigliati max 3-4 bar).
- Regolare la rosa di diffusione polvere dalla pistola attraverso la manopola (H29) e leggendo il valore in bar sul manometro (H22), (valori consigliati 0.5-2 bar); sempre comunque inferiore alla pressione dell'aria di mandata (manometro H23).
- Regolare la pressione "aria tribo" agendo sulla manopola (H24) e leggendo il valore di pressione impostato attraverso il manometro (H25).
Aumentando la pressione si incrementa l'effetto triboelettrico. Il valore della carica elettrostatica può essere letto sull'indicatore luminoso (H28) posto sul generatore.
A questo punto rilasciare il grilletto della pistola.

Puntare la pistola verso l'oggetto da verniciare (distanza consigliata 10-20 cm) e premere il grilletto della pistola, che inizierà a erogare la polvere.

Il valore della corrente espresso in μ A (max 10 μ A) potrà essere letto sull'indicatore luminoso (H28).



Proteggere la pistola da qualsiasi azione meccanica violenta. Colpi e urti ripetuti e/o di notevole intensità, pur non alterando l'integrità esteriore della pistola, possono provocare rotture interne e rendere inutilizzabile la pistola stessa.

I MANUTENZIONE ORDINARIA CICLICA

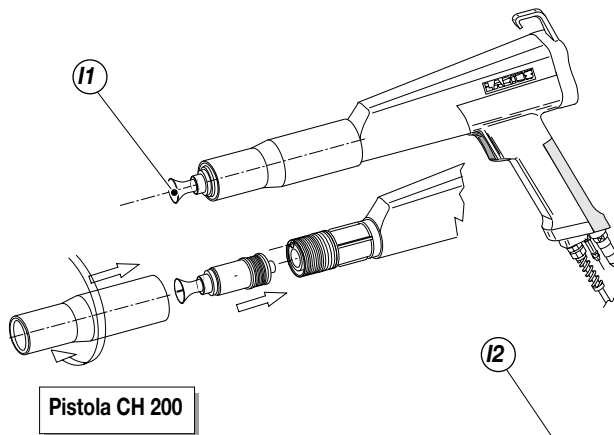


Prima di eseguire qualsiasi operazione di manutenzione o pulizia è necessario togliere l'alimentazione elettrica e pneumatica.

OGNI 8 ORE E/O OGNI CAMBIO COLORE

Pulizia pistola CH 200

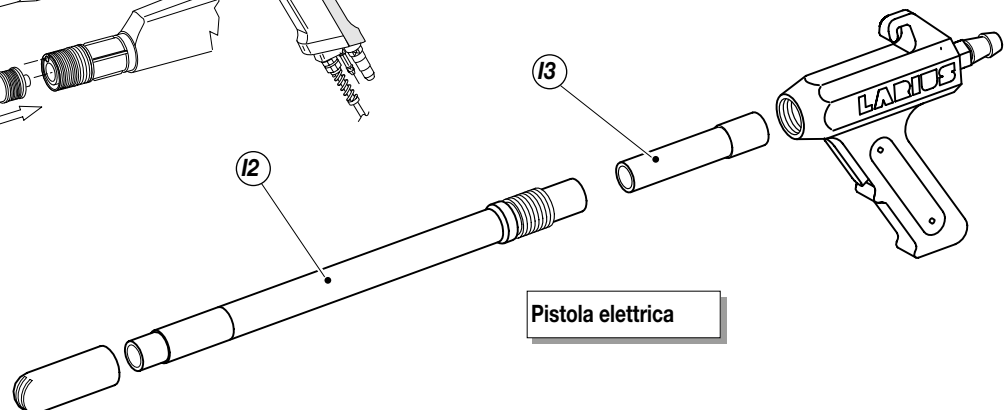
- Staccare il tubo alimentazione polvere e smontare l'ugello (11) della pistola.
- Pulire con un getto di aria compressa la parte interna della pistola e l'ugello. Se necessario per la pulizia della pistola utilizzare l'apposito scovolino in dotazione.



Pulizia pistola elettrica

- Staccare il tubo alimentazione polvere e l'ugello. Pulire con un getto di aria compressa l'interno della pistola e l'ugello.
- Eventuale smontaggio pistola elettrica

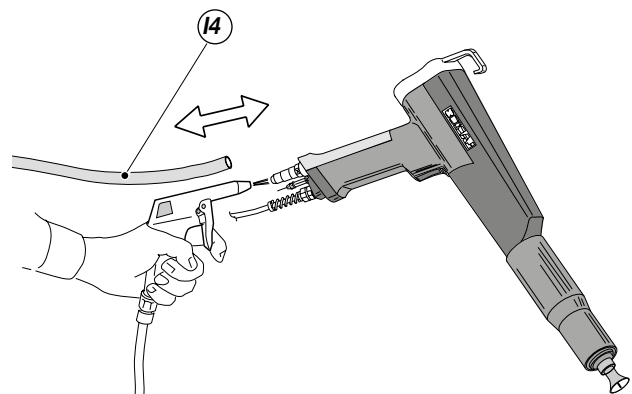
Svitare, con le mani, il tubo di carica (12) dal corpo pistola. Sfilare con le mani il diffusore (13). Staccare l'ugello.



OGNI 40 - 80 ORE E/O OGNI CAMBIO COLORE

Pulizia tubo alimentazione polveri

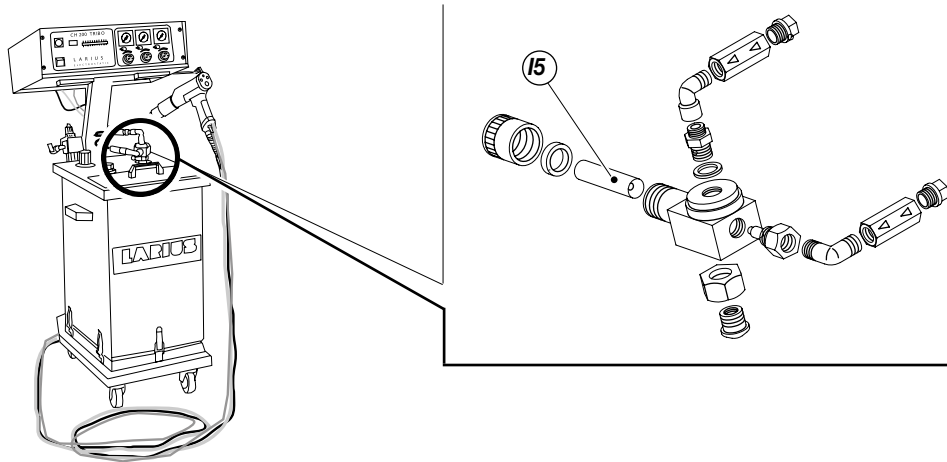
- Staccare il tubo (14) di alimentazione polveri dal serbatoio e dalla pistola e soffiare internamente aria compressa per pulirlo da eventuali residui di polvere. Verificare che il tubo passaggio polvere non presenti rotture, piegature o altri danni.




OGNI 40 - 80 ORE
Controllo diffusore venturi

- Controllare l'usura del diffusore Venturi (15) della pompa erogazione polveri.
Il foro nel diffusore nuovo è di 4,8 mm; usurandosi, il foro aumenta di diametro facendo diminuire l'effetto Venturi e

quando il foro raggiunge gli 8 mm, il diffusore va sostituito. Per materiali particolarmente abrasivi utilizzare diffusori in carburo di tungsteno.


OGNI 40 - 80 ORE
Pulizia filtro riduttore pressione

Per il buon funzionamento dell'apparecchio è necessario seguire le seguenti norme:

- Verificare il buon funzionamento del filtro riduttore di pressione. Accertarsi che non si formi un accumulo di condensa all'interno della tazza. Se necessario scaricare periodicamente la condensa svitando la vite di spurgo (16) situata sotto la tazza del filtro: la pressione presente all'interno della tazza provocherà l'espulsione della condensa.
- Pulire periodicamente la cartuccia filtrante, in modo da evitare perdite di rendimento nell'impianto. Lavare la tazza con acqua e asciugare con un getto di aria compressa.



Prima di smontare la tazza chiudere l'alimentazione dell'aria compressa.

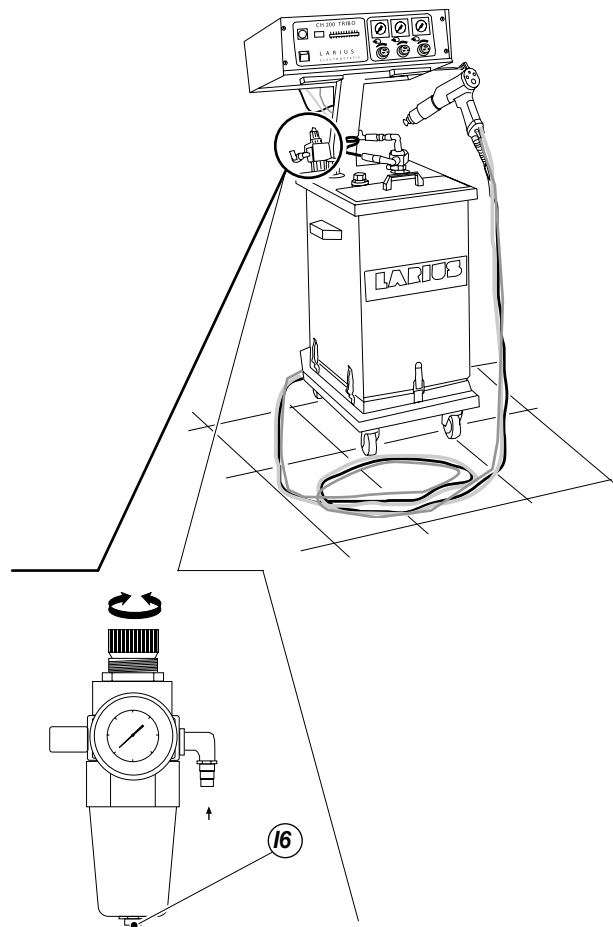
Regolazione della pressione

La regolazione della pressione si ottiene attraverso la rotazione della manopola posta sulla parte superiore del riduttore.

Per aumentare ruotare in senso orario (+).

Per diminuire ruotare in senso antiorario (-).

Non alimentare l'impianto pneumatico con aria compressa eccessivamente sporca o contenente liquidi aggressivi.



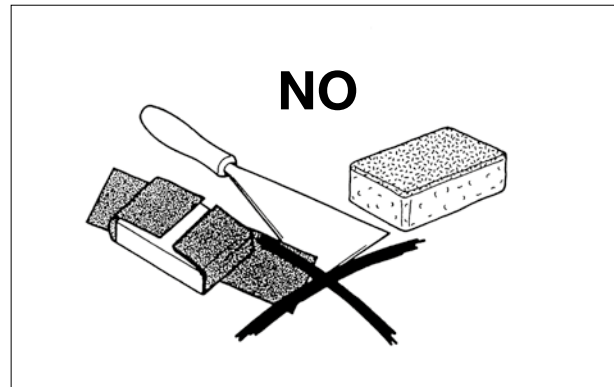
J CAMBIO COLORE

La costruzione del gruppo CH 200 consente un cambio colore rapidissimo utilizzando due serbatoi differenti.
Per eseguire la sostituzione procedere come segue:

- Togliere la fornitura elettrica e pneumatica principale che alimenta l'apparecchiatura.
- Sganciare il tubo posteriore del serbatoio che alimenta il letto fluido.
- Sganciare le due molle a chiusura rapida del coperchio superiore del serbatoio che si è finito di utilizzare.
- Sollevare il coperchio togliere il serbatoio vecchio e sostituirlo con quello nuovo e pulito.



Non utilizzare per la pulizia del serbatoio materiali abrasivi o liquidi corrosivi.



Il serbatoio nuovo deve essere vuoto e dovrà essere riempito attraverso l'apposito sportello superiore solo quando il coperchio principale è perfettamente chiuso e agganciato.



- Agganciare le due molle di chiusura coperchio e allacciare il tubo di alimentazione aria per il letto fluido.
- Caricare il serbatoio con la polvere del nuovo colore che si intende utilizzare attraverso lo sportello superiore.
- Mentre il gruppo CH 200 può essere utilizzato nuovamente, effettuare la pulizia del serbatoio precedentemente sostituito in previsione di un nuovo cambio colore.



K INCONVENIENTI E RIMEDI

Inconveniente	Causa	Soluzione
<ul style="list-style-type: none"> Scariche elettriche tra l'ugello della pistola e il particolare da verniciare 	<ul style="list-style-type: none"> Eccessiva tensione elettrica; Per pistola CH 200: eccessiva corrente elettrica; Per pistola CH 200: ugello rovinato; Il particolare da verniciare non è elettricamente messo a terra in modo adeguato; Per pistola CH 200 il moltiplicatore di tensione è guasto; 	<ul style="list-style-type: none"> Per pistola CH 200: diminuire la tensione agendo sul potenziometro del rack; Per pistola: diminuire la pressione dell'aria; Ripristinare lo switch limitatore di corrente posto sulla scheda di elaborazione; Sostituire l'ugello; Con un tester o strumento analogo verificare la messa a terra elettrica dei ganci porta pezzi. Se necessario provvedere alla pulizia dei ganci porta pezzi; Sostituire il moltiplicatore di tensione;
<ul style="list-style-type: none"> L'apparecchiatura non si accende dopo aver premuto l'interruttore ON-OFF 	<ul style="list-style-type: none"> Mancanza di tensione elettrica in rete; Il fusibile da 1A è guasto; 	<ul style="list-style-type: none"> Verificare la linea di fornitura elettrica; Sostituire il fusibile da 1A;
<ul style="list-style-type: none"> Il rack si accende ma non funziona il display dei kv 	<ul style="list-style-type: none"> Il fusibile da 3,15A è guasto; Scheda di elaborazione guasta; 	<ul style="list-style-type: none"> Sostituire il fusibile da 3,15A; Sostituire la scheda di elaborazione;
<ul style="list-style-type: none"> Il display dei kv si illumina ma ruotando il potenziometro la scala dei kv non sale 	<ul style="list-style-type: none"> Potenzimetro regolazione KV guasto oppure scheda di elaborazione guasta o scheda di visualizzazione guasta 	<ul style="list-style-type: none"> Procedere nel seguente modo: <ul style="list-style-type: none"> Togliere l'alimentazione elettrica Togliere le quattro viti di fissaggio e sfilare il rack dalla copertura di protezione dell'apparecchiatura CH 200. Staccare il connettore contrassegnato j3 dalla scheda di elaborazione. Con un tester (o uno strumento analogo in grado di misurare la resistenza elettrica) controllare l'integrità del potenziometro: collegare un puntale del tester al morsetto centrale del potenziometro e l'altro puntale ad uno dei due morsetti laterali. Facendo ruotare la manopola del potenziometro il valore di resistenza letto sul tester deve variare da 0 a 1 KΩ circa. Se la prova ha dato esito negativo procedere alla sostituzione del potenziometro.
<ul style="list-style-type: none"> L'apparecchiatura funziona ma la polvere non esce dalla pistola pur premendo il grilletto della pistola. 	<ul style="list-style-type: none"> Manca la polvere; Pompa erogazione polvere otturata; La pressione dell'aria di regolazione della mandata polvere è insufficiente; Fusibile da 2 A guasto; Cavo pistola-generatore mal collegato o rovinato; 	<ul style="list-style-type: none"> Aggiungere polvere; Smontare la pompa erogazione polvere e pulire i passaggi; Aumentare la pressione dell'aria di regolazione della mandata polvere; Sostituire il fusibile da 2 A; Controllare i collegamenti, verificare con un tester la continuità dei collegamenti del cavo ed eventualmente sostituirlo;



Inconveniente	Causa	Soluzione
<ul style="list-style-type: none"> • Rapida usura del diffusore Venturi 	<ul style="list-style-type: none"> • Mancanza di tensione elettrica in rete; 	<ul style="list-style-type: none"> • Utilizzare un diffusore Venturi in metallo duro (codice 5296/A);
<ul style="list-style-type: none"> • La polvere sbuffa dalla pistola 	<ul style="list-style-type: none"> • Venturi usurato o parzialmente otturato; • La pressione dell'aria supplementare (regolatore centrale del rack) è eccessiva oppure è sbagliato il rapporto tra questa aria e l'aria di regolazione della mandata polvere (regolatore sinistro del rack); • La pressione dell'aria del letto fluido del serbatoio è eccessiva oppure insufficiente; • Le valvole unidirezionali della pompa polvere sono parzialmente otturate; • Tubo passaggio polvere troppo corto o con un diametro interno eccessivo; 	<ul style="list-style-type: none"> • Pulire e/o sostituire il venturi; • Diminuire la pressione dell'aria supplementare e/o incrementare la pressione dell'aria di mandata polvere. Importante: La pressione dell'aria supplementare deve essere sempre inferiore alla pressione dell'aria di mandata polvere; • Regolare la pressione dell'aria del letto fluido (valore di pressione consigliato: 0,5-1 bar); • Pulire e/o sostituire le valvole unidirezionali; • Utilizzare il tubo passaggio polvere in dotazione o comunque un tubo avente un diametro interno non superiore a 12 mm e di lunghezza non inferiore a 5 metri;
<ul style="list-style-type: none"> • Flusso di polvere insufficiente 	<ul style="list-style-type: none"> • La pressione dell'aria di regolazione della mandata polvere è insufficiente; • La polvere è troppo umida e viene aspirata a fatica dalla pompa polveri; • Venturi usurato o parzialmente otturato; 	<ul style="list-style-type: none"> • Aumentare la pressione dell'aria di regolazione della mandata polvere; • Controllare la linea di fornitura dell'aria compressa. Installare se necessario un essiccatore dell'aria; • Pulire e/o sostituire il venturi;
<ul style="list-style-type: none"> • La polvere si carica poco elettrostaticamente e/o non "avvolge" 	<ul style="list-style-type: none"> • La pressione dell'aria supplementare (regolatore centrale del rack) è eccessiva; • La pressione dell'aria addizionale di pulizia ugello è eccessiva; • Il pezzo da verniciare non è elettricamente messo a terra in modo adeguato; • La polvere non è indicata per essere utilizzata con un sistema a corona e/o con un sistema triboelettrico; • Solo per la pistola triboelettrica: La pressione dell'aria "tribo" (regolatore destro del rack) è insufficiente; • Per pistola CH 200: ugello rovinato e/o sporco; 	<ul style="list-style-type: none"> • Diminuire la pressione dell'aria supplementare; • Diminuire la pressione dell'aria supplementare; • Con un tester o strumento analogo verificare la messa a terra elettrica dei ganci porta pezzi. Se necessario provvedere alla pulizia dei ganci porta pezzi; • Consultare il fornitore di polvere; • Incrementare la pressione dell'aria "tribo" per aumentare l'effetto triboelettrico; • Pulire e/o sostituire l'ugello;
<ul style="list-style-type: none"> • La polvere si carica e "avvolge" ma la scala dei μA non sale 	<ul style="list-style-type: none"> • Per pistola triboelettrica: tubo di carica sporco e/o rovinato; • Scheda di visualizzazione guasta; • Per pistola triboelettrica: switch tribo-corona posizionato su "corona"; 	<ul style="list-style-type: none"> • Pulire e/o sostituire il tubo di carica; • Sostituire scheda di visualizzazione; • Spostare lo switch su "tribo";



Inconveniente	Causa	Soluzione
	<ul style="list-style-type: none"> Per pistola triboelettrica: cavo pistola-generatore mal collegato o rovinato; Per pistola triboelettrica: scheda di elaborazione guasta. 	<ul style="list-style-type: none"> Controllare i collegamenti, verificare con un tester la continuità dei collegamenti del cavo ed eventualmente sostituirlo; Sostituire la scheda di elaborazione;
<ul style="list-style-type: none"> La polvere non si carica e non "avvolge" 	<ul style="list-style-type: none"> La polvere non è indicata per essere utilizzata con un sistema a corona e/o con un sistema triboelettrico; Per pistola CH 200: scheda di elaborazione guasta; Per pistola CH 200: switch tribo-corona posizionato su "tribo"; Per pistola CH 200: elettrodi ugello rotti o ugello fissato sulla pistola non in modo corretto; Per pistola CH 200: il moltiplicatore di tensione è guasto; 	<ul style="list-style-type: none"> Consultare il fornitore di polvere; Sostituire la scheda di elaborazione; Spostare switch su "corona"; Fissare l'ugello in modo corretto e/o sostituire l'ugello; Sostituire il moltiplicatore di tensione;
<ul style="list-style-type: none"> L'apparecchiatura funziona ma la polvere non esce dalla pistola pur premendo il grilletto 	<ul style="list-style-type: none"> Pulsante pistola difettoso 	<ul style="list-style-type: none"> Sostituire elettrovalvola e/o scheda di elaborazione; Per pistola triboelettrica: <ul style="list-style-type: none"> Staccare il cavo di collegamento pistola-generatore dal generatore; Con un tester (o uno strumento analogo in grado di misurare la continuità elettrica) verificare la continuità elettrica tra i terminali contrassegnati con 1 e del connettore quando si preme il grilletto della pistola; Se la prova ha dato esito negativo procedere alla sostituzione in ordine della leva grilletto, poi del corpo grilletto e infine di entrambi; Per pistola CH 200: <ul style="list-style-type: none"> Staccare il cavo di collegamento pistola-generatore dal generatore; Con un tester (o uno strumento analogo in grado di misurare la continuità elettrica) verificare la continuità elettrica tra i terminali contrassegnati con 1 e $\frac{1}{2}$ del connettore quando si preme il grilletto della pistola; Se la prova ha dato esito negativo procedere alla sostituzione in ordine del grilletto, poi del blocchetto reed e infine di entrambi;



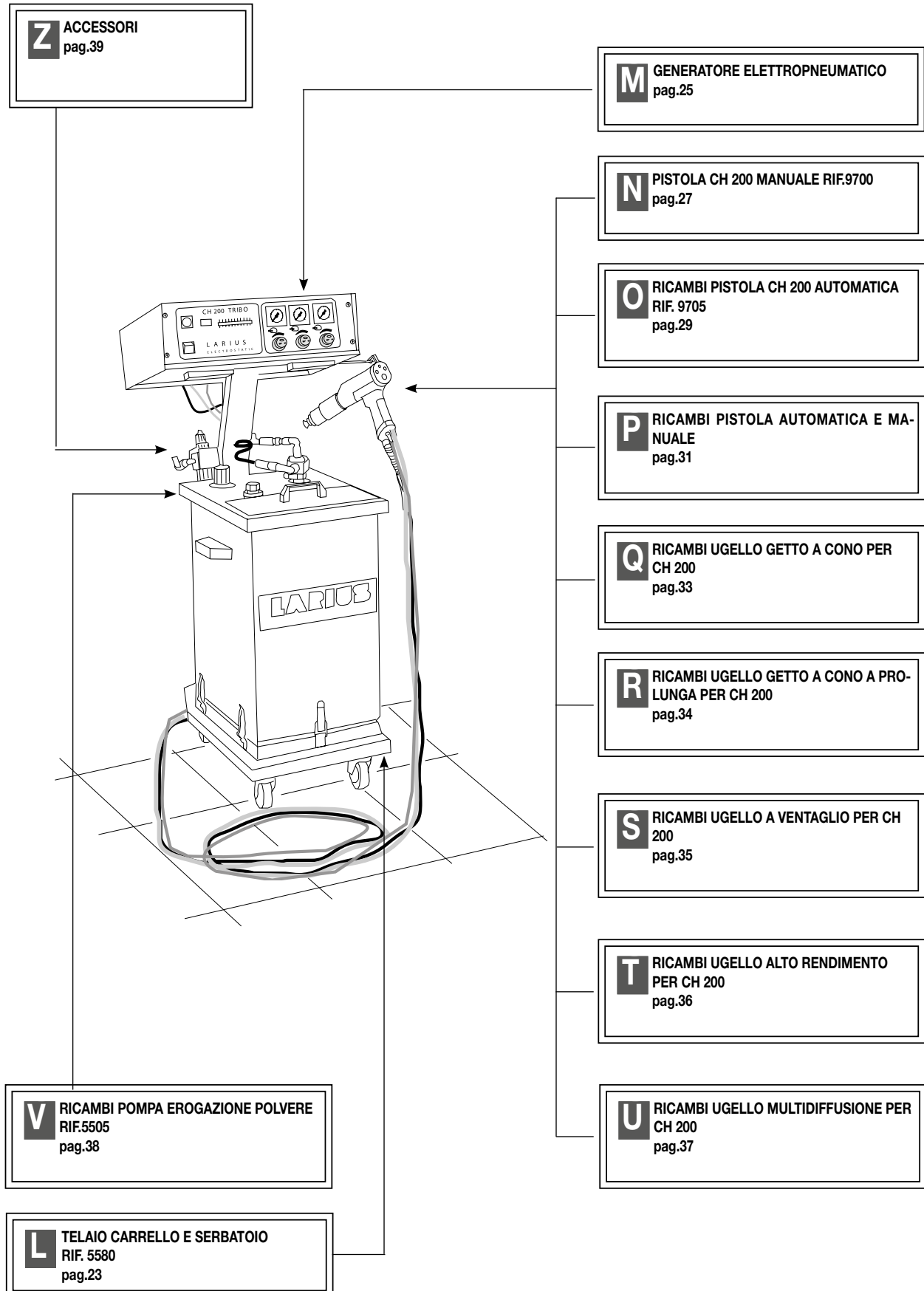
Inconveniente	Causa	Soluzione
<ul style="list-style-type: none"> L'apparecchiatura funziona e la polvere esce dalla pistola senza il grilletto 	<ul style="list-style-type: none"> Elettrovalvola guasta o scheda di elaborazione guasta; Pulsante pistola difettoso 	<ul style="list-style-type: none"> Sostituire elettrovalvola e/o scheda di elaborazione; Per pistola triboelettrica: <ul style="list-style-type: none"> Staccare il cavo di collegamento pistola-generatore dal generatore; Con un tester (o uno strumento analogo in grado di misurare la continuità elettrica) verificare la continuità elettrica tra i terminali contrassegnati con 1 e $\frac{1}{2}$ del connettore quando si preme il grilletto della pistola; Se la prova ha dato esito negativo procedere alla sostituzione in ordine della leva grilletto, poi del corpo grilletto e infine di entrambi; Per pistola CH 200: <ul style="list-style-type: none"> Staccare il cavo di collegamento pistola-generatore dal generatore; Con un tester (o uno strumento analogo in grado di misurare la continuità elettrica) verificare la continuità elettrica tra i terminali contrassegnati con 1 e $\frac{1}{2}$ del connettore quando si preme il grilletto della pistola; Se la prova ha dato esito negativo procedere alla sostituzione in ordine del grilletto, poi del blocchetto reed e infine di entrambi;



Togliere sempre l'alimentazione elettrica e scaricare la pressione prima di effettuare qualsiasi tipo di controllo o di sostituzione dei particolari della pompa (seguire la "procedura corretta di decompressione").



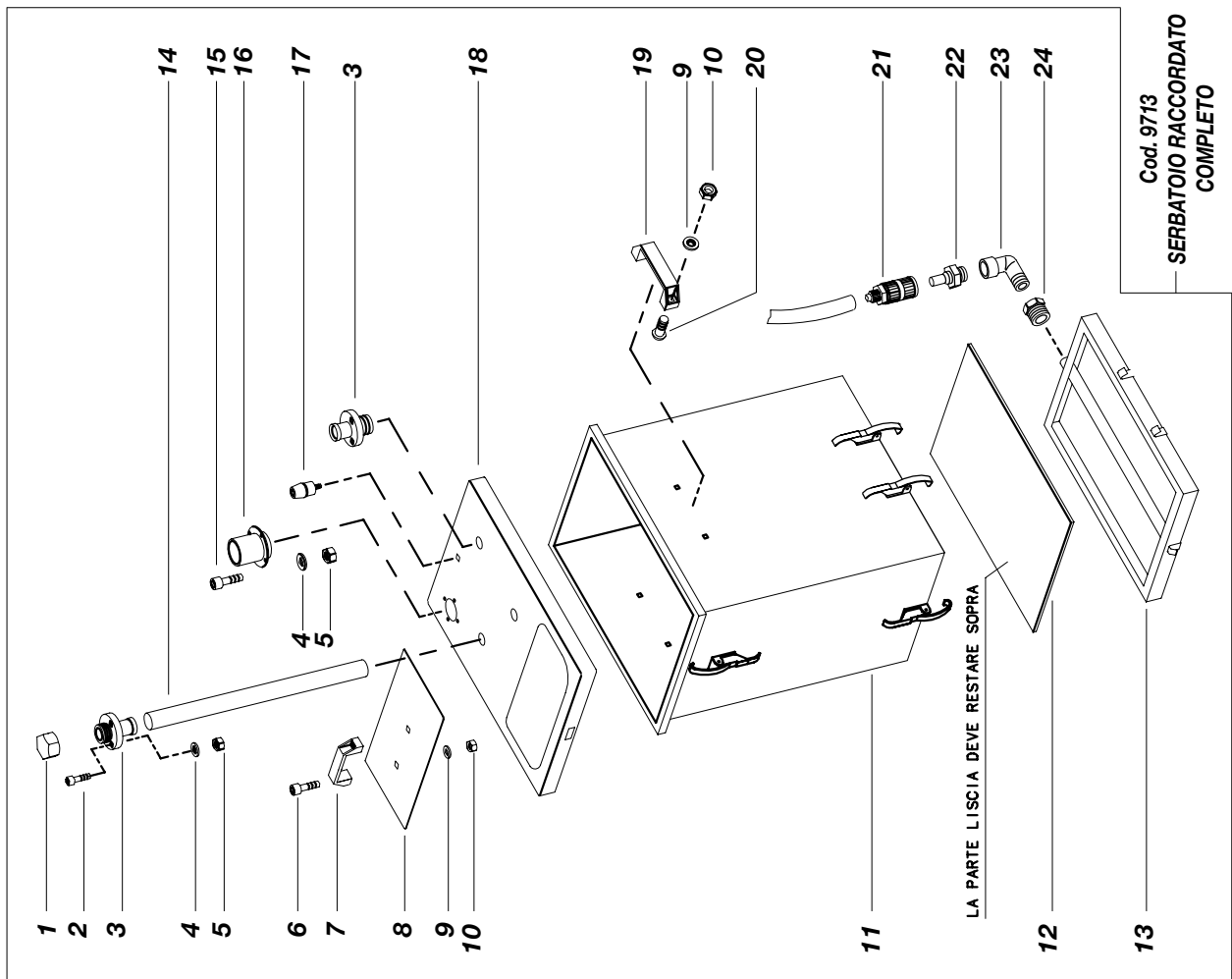
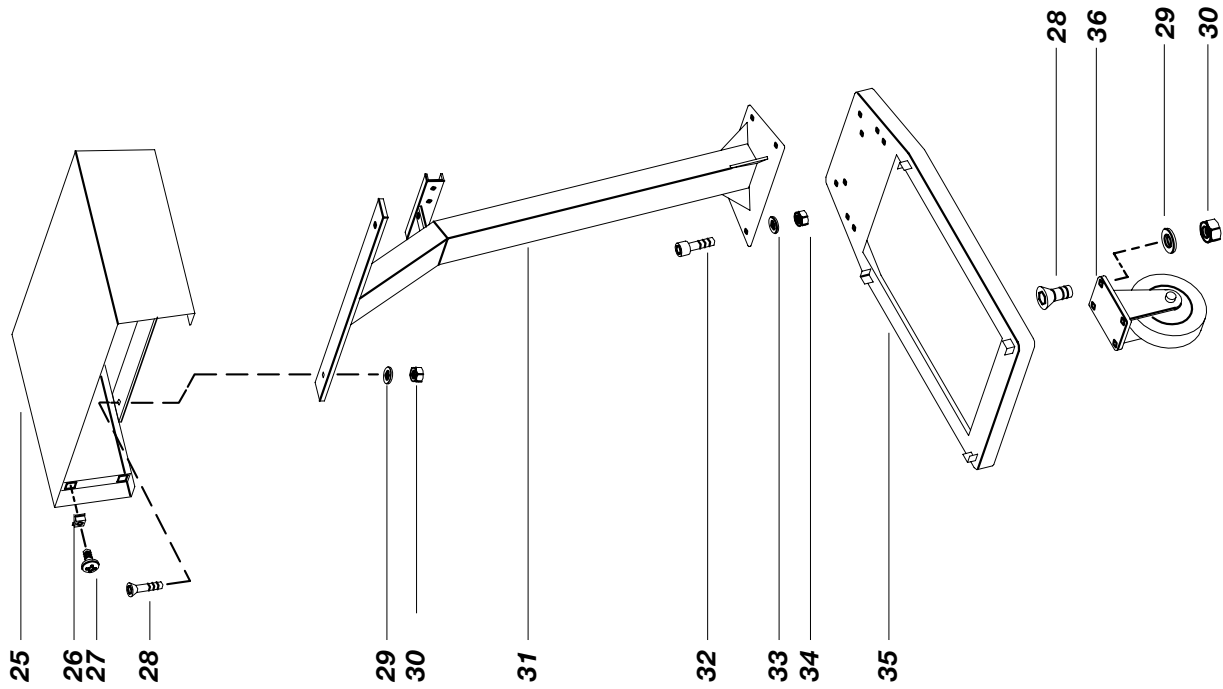
PARTICOLARI DI RICAMBIO





TELAIO CARRELLO E SERBATOIO RIF.5580

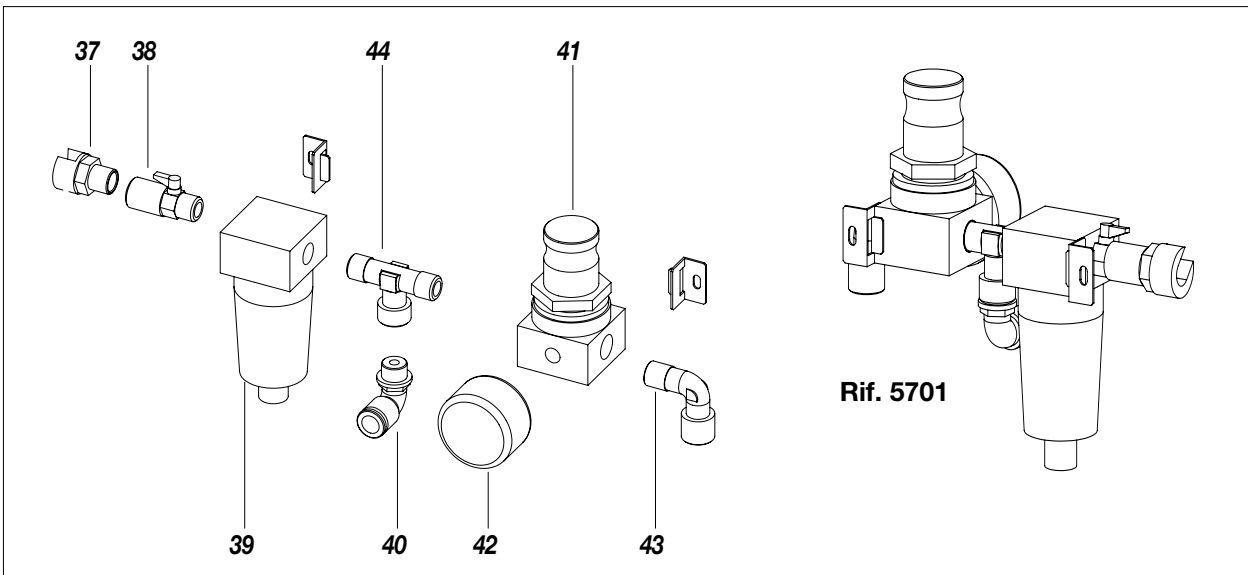
ATTENZIONE: per ogni particolare richiesto indicare sempre il codice e la quantità.





Pos.	Codice	Descrizione	Q. tà
	9713	Serbatoio raccordato completo	
	5580	Telaio carrello e serbatoio	
1	5572	Tappo	1
2	5379	Vite	2
3	5337	Flangia attacco pompa	3
4	5339	Rondella	13
5	5114	Dado	13
6	54004	Vite	2
7	5570	Maniglia	1
8	5874	Sportello	1
9	32005	Rondella	6
10	91026	Dado	6
11	5872	Serbatoio	1
12	5563	Setto poroso	1
13	5873	Base serbatoio	1
14	5568	Tube passaggio polvere	1
15	5378	Vite	10
16	5567	Manicotto recupero polvere	1
17	5566	Morsetto messa a terra	1

Pos.	Codice	Descrizione	Q. tà
18	5871	Coperchio serbatoio	1
19	32003	Maniglia	2
20	5571	Vite	4
21	5254	Attacco rapido femmina	1
22	5256	Attacco rapido maschio	1
23	5255	Raccordo a gomito	1
24	5258	Riduzione M-F	1
25	5875	Copertura generatore	1
26	5778	Dado	1
27	5594	Vite	4
28	5583	Vite	10
29	95063	Rondella	10
30	91026	Dado	1
31	5876	Supporto generatore	1
32	32004	Vite	4
33	32024	Rondella	4
34	52017	Dado	4
35	5870	Base carrello	1
36	5582	Ruota	4



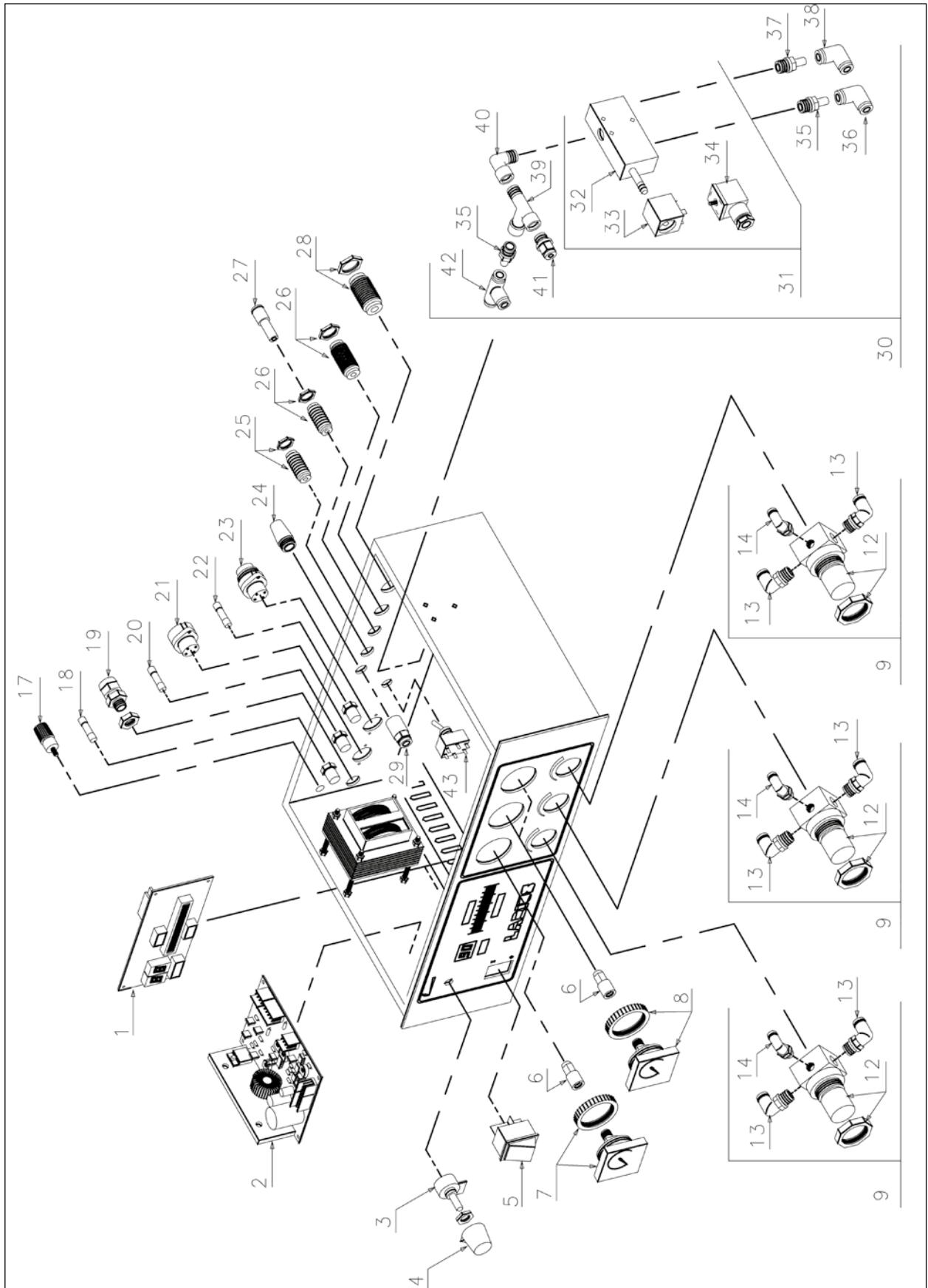
Pos.	Codice	Descrizione	Q. tà
	5701	Gruppo completo filtro-regolatore aria	
37	3338	Raccordo con attacco a baionetta 1/4	1
38	4004	Valvola a sfera 1/4	1
39	5271	Filtro dell'aria	1
40	5549	Raccordo a gomito con attacco rapido	1

Pos.	Codice	Descrizione	Q. tà
41	3344	Regolatore dell'aria	1
42	8167	Manometro	1
43	5314	Raccordo a gomito per tubo d.8	1
44	3358	Raccordo a "T" 1/4"	1



M GENERATORE ELETTOPNEUMATICO

ATTENZIONE: per ogni particolare richiesto indicare sempre il codice e la quantità.



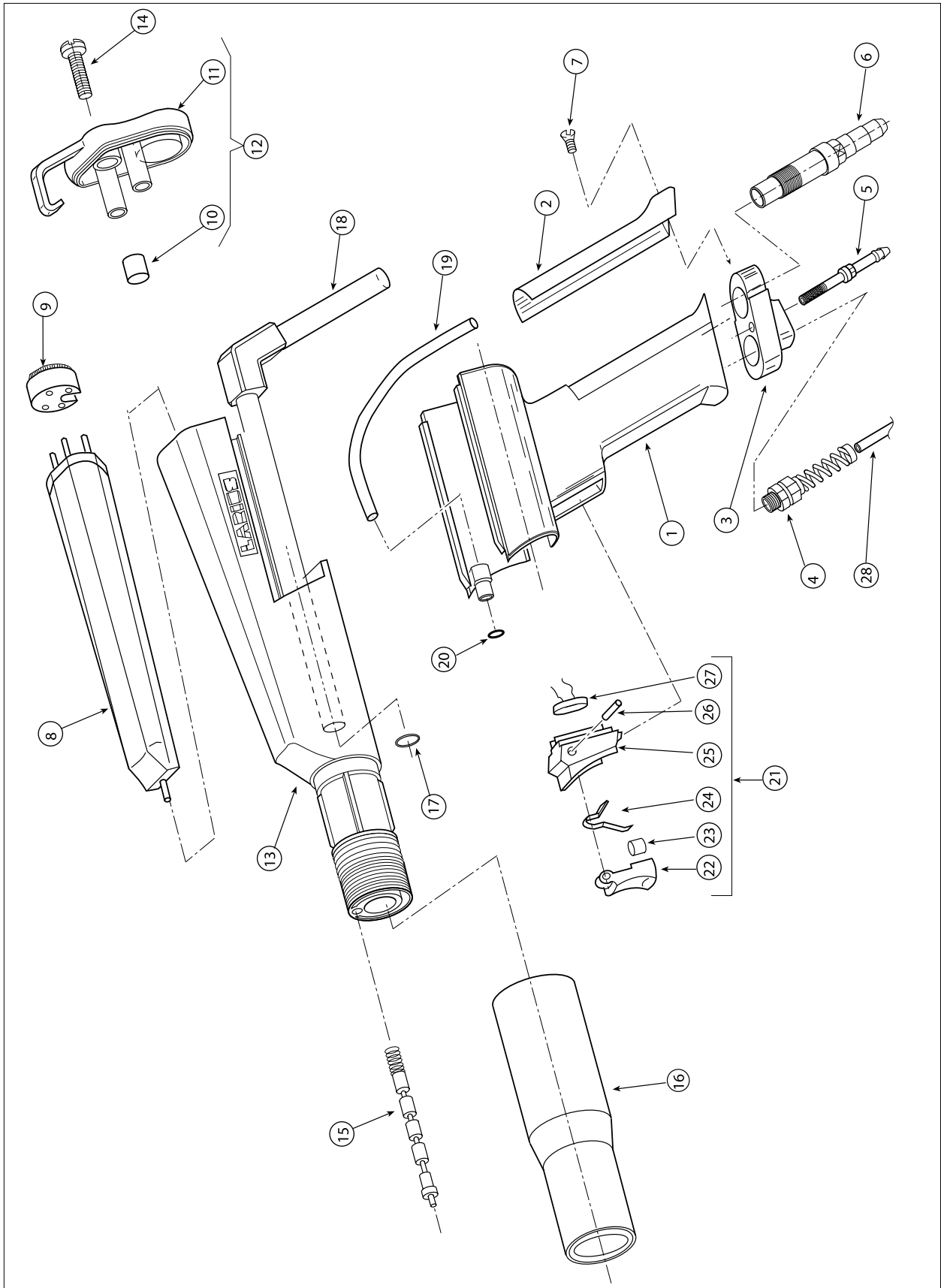


Pos.	Codice	Descrizione	Q.tà	Pos.	Codice	Descrizione	Q.tà
-	5920	Generatore elettropneumatico predisposto per pistola CH 200 e Larius Tribo	-	22	9149	Fusibile 1A	1
				23	5937	Connettore fissaggio cavo comando automatico	1
-	5101	Generatore elettropneumatico predisposto per pistola CH 200	-	24	4018	Silenziatore	1
				25	5349	Raccordo per tubo diametro 6	1
-	5922	Generatore elettropneumatico predisposto per pistola Larius Tribo	-	26	5348	Raccordo per tubo diametro 8	
				27	5676	Riduzione per tubo diametro 6	1
1	9151	Scheda di visualizzazione	1	28	5347	Raccordo per tubo diametro 10	1
2	5603	Scheda elaborazione dati per CH 200	1	29	22016	Raccordo 1/4" per tubo diametro 8	1
	5925	Scheda elaborazione dati per CH 1200 e Tribo	1	30	5609	Elettrovalvola compl.di bobina, connettore, raccordi	1
	5927	Scheda elaborazione dati per triboelettrica	1	31	5649	Elettrovalvola completa di bobina e connettore	1
3	5931	Potenzimetro	1	32	5353	Elettrovalvola	1
4	5932	Manopola potenziometro	1	33	5627	Bobina elettrovalvola	1
5	5933	Interruttore ON-OFF	1	34	5628	Connettore bobina elettrovalvola	1
6	5346	Raccordo 1/8" per tubo diametro 4	3	35	510019	Raccordo 1/4" diametro 8	2
7	5341	Manometro 0-6 bar	3	36	4039	Gomito per tubo diametro 8	1
9	5787	Regolatore completo di raccordi	3	37	5597	Raccordo 1/4" diametro 10	1
				38	5359	Gomito per tubo diametro 10	1
				39	8032	Raccordo 1/4"	3
12	5789	Regolatore aria 0-4 bar	3	40	5255	Raccordo a gomito 1/4"	1
13	22015	Raccordo a gomito girevole 1/4" tubo diametro 8	6	41	4006	Raccordo 1/4" per tubo diametro 8	2
				42	510020	Raccordo a "T" per tubo diametro 8	1
14	22014	Raccordo a gomito girevole 1/8" tubo diametro 4	3	43	5935	Commutatore tribo-corona	1
17	5566	Morsetto per messa a terra	1				
18	5158	Fusibile 3,15 A	1				
19	5934	Morsetto pressacavo di alimentazione elettrica	1				
20	9148	Fusibile 2 A	1				
21	5936	Connettore fissaggio cavo pistola	1				



N PISTOLA CH 200 MANUALE RIF.9700

ATTENZIONE: per ogni particolare richiesto indicare sempre il codice e la quantità.



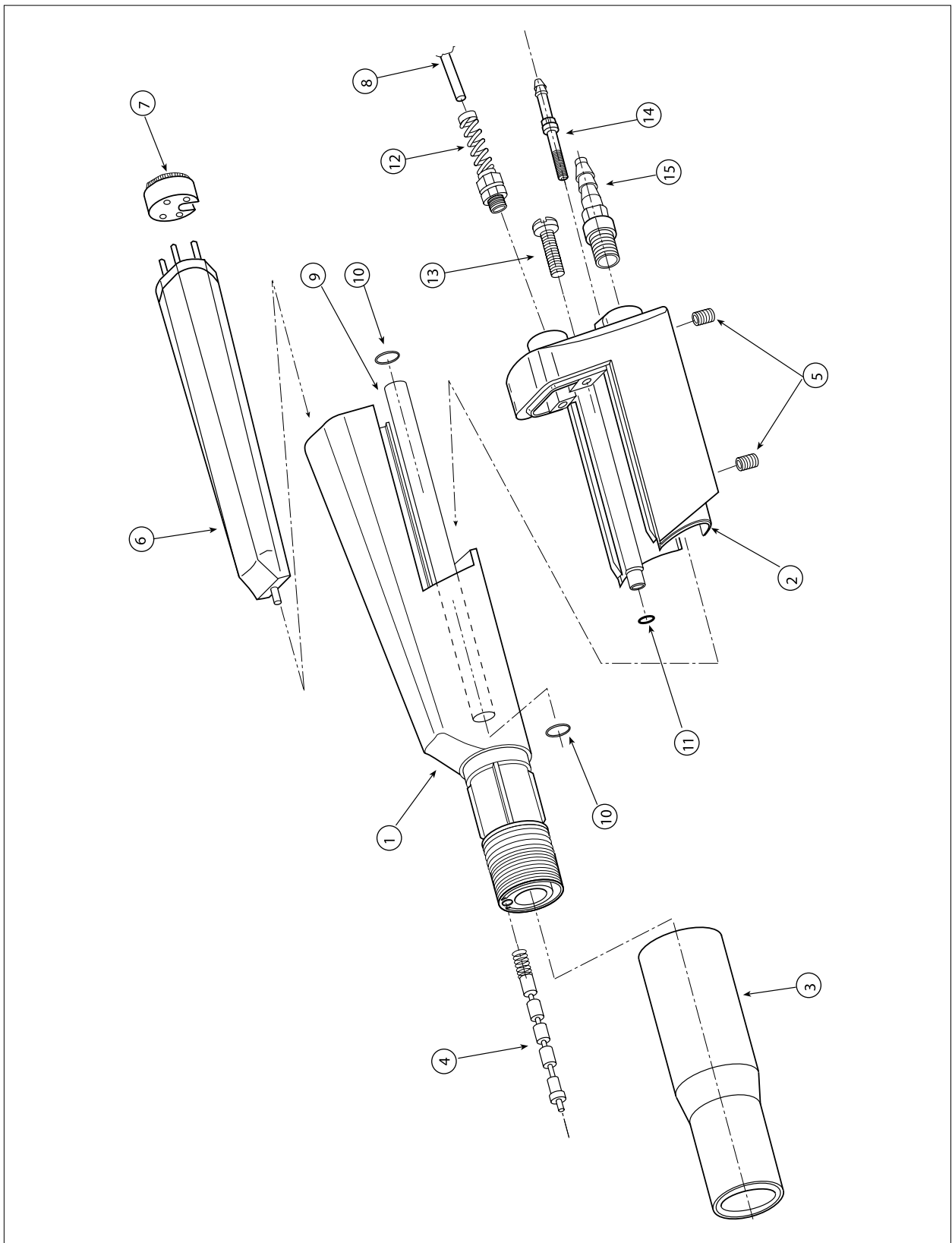


Pos.	Codice	Descrizione	Q.tà	Pos.	Codice	Descrizione	Q.tà
	9700	Pistola CH 200 manuale	1	14	9803	Vite	1
1*	9752	Impugnatura	1	15	9770	Assieme resistenze	1
2*	9756	Calotta messa a terra	1	16	9779	Ghiera	1
3*	9755	Blocchetto terminale	1	17	95326	Anello OR	1
4*	9849	Pressacavo	1	18	9772	Tube passaggio polvere	1
5	9762	Raccordo fissaggio tubo passaggio aria	1	19*	9761	Tube aria	1
6	9760	Raccordo fissaggio tubo passaggio polvere	1	20	4077	Anello OR	1
7*	9819	Vite	1	21*	9763	Grilletto completo	1
8	9820	Moltiplicatore	1	22	9765	Grilletto	1
9	9832	Connettore	1	23	5055	Magnete	1
10	9754	Vetro controllo	1	24	9792	Molla	1
11	9753	Tappo posteriore	1	25	9764	Supporto grilletto	1
12	9703	Tappo posteriore completo	1	26	9766	Spina per grilletto	1
13	9751	Corpo anteriore completo	2	27	9769	Reed di lettura	1
				28*	9900	Cavo	1

* Impugnatura completa cod. 9945

RICAMBI PISTOLA CH 200 AUTOMATICA RIF. 9705

ATTENZIONE: per ogni particolare richiesto indicare sempre il codice e la quantità.



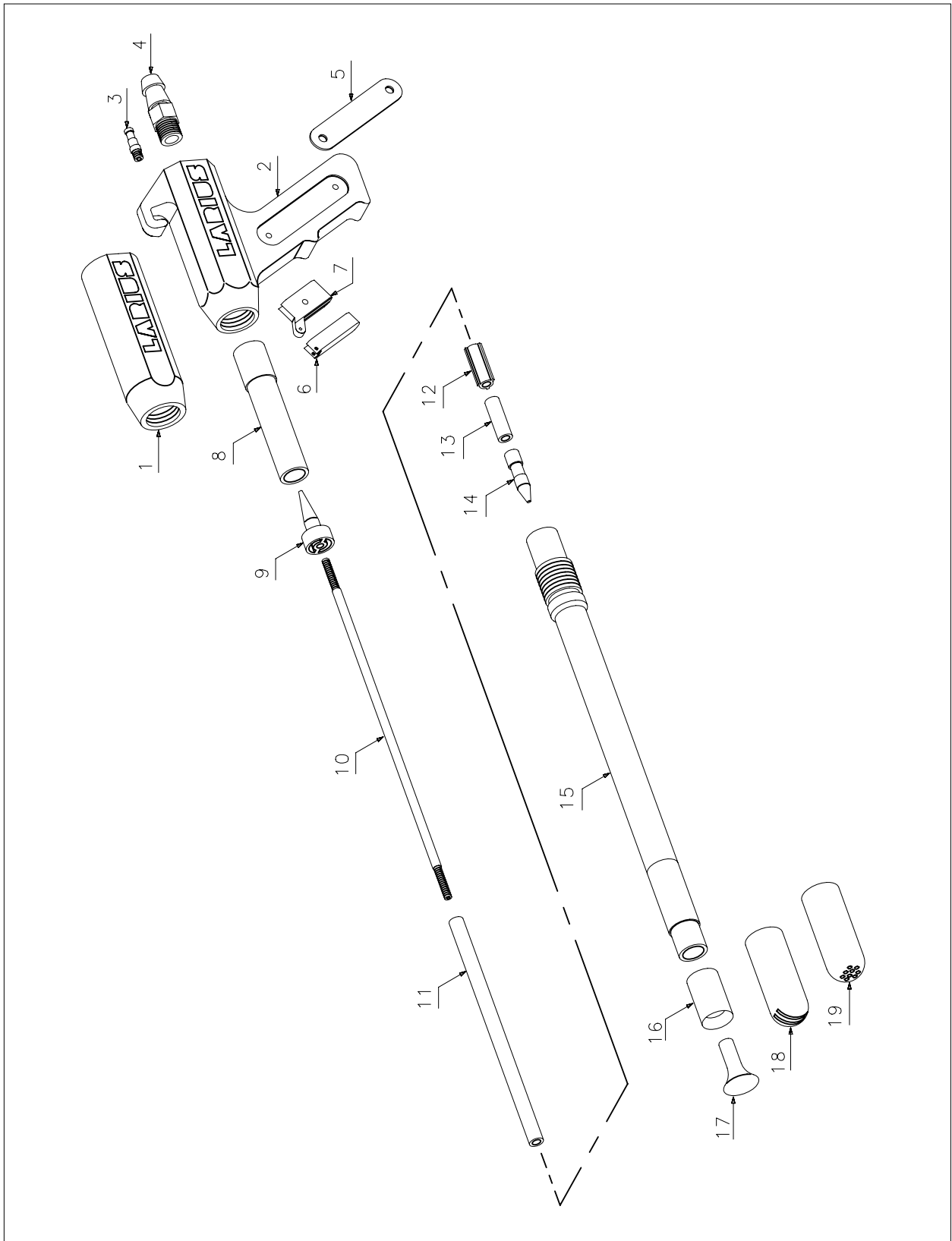


Pos.	Codice	Descrizione	Q.tà	Pos.	Codice	Descrizione	Q.tà
	9705	Pistola automatica	-	8	9900	Cavo	1
1*	9751	Corpo anteriore completo	1	9	9802	Tubo passaggio polvere	2
2*	9801	Tappo posteriore	1	10	95326	Anello OR	1
3*	9779	Ghiera	1	11	4077	Anello OR	1
4*	9770	Assieme resistenze	4	12	9849	Pressacavo	2
5	5546	Inseri filettati	1	13	9803	Vite	1
6	9820	Moltiplicatore	1	14	9804	Raccordo aria	1
7*	9832	Connettore	1	15	5529	Raccordo ingresso polvere	1

* Tappo posteriore completo cod. 9950

P RICAMBI PISTOLA TRIBO AUTOMATICA E MANUALE

ATTENZIONE: per ogni particolare richiesto indicare sempre il codice e la quantità.



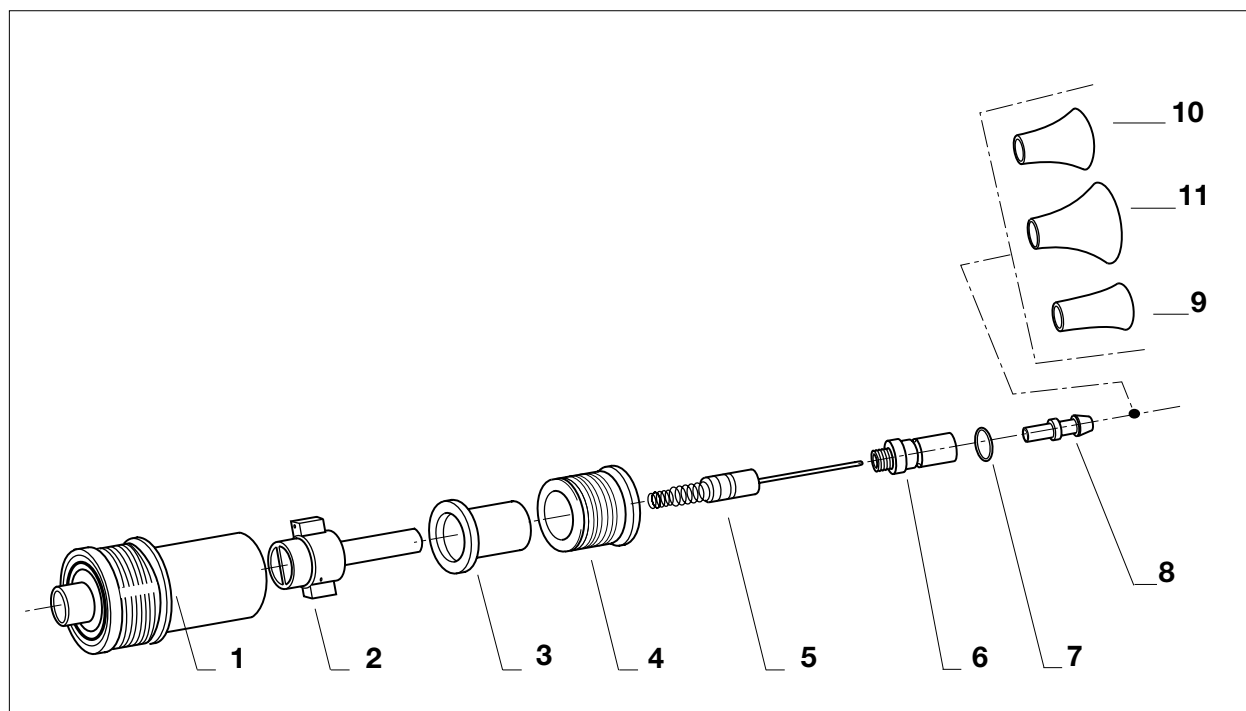
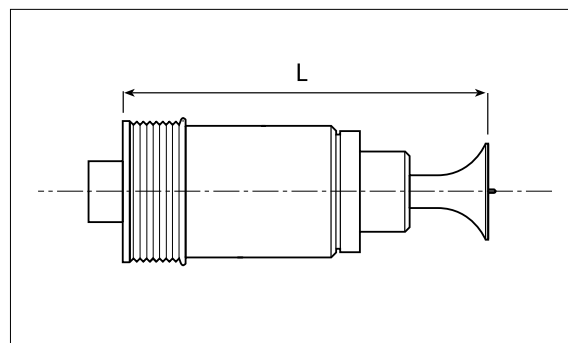


Pos.	Codice	Descrizione	Q.tà	Pos.	Codice	Descrizione	Q.tà
-	15200	Pistola triboelettrica manuale	-	10	15262	Asta centrale lunghezza 400 mm	1
-	15203	Pistola triboelettrica automatica	-	11	15237	Tubetto	1
1	15211	Corpo pistola automatica	1	12	15223	Distanziatore	1
2	15260	Corpo pistola manuale	1	13	15224	Tubetto	1
3	15226	Raccordo fissaggio tubo passaggio aria	1	14	15216	Raccordo porta diffusore	1
4	15225	Raccordo fissaggio tubo passaggio polvere	1	15	15280	Tubo di carica completo	1
5	15268	Piastrina per messa a terra	2	16	15298	Boccola per ugello getto a cono	1
6	15264	Leva grilletto	1	17	15297	Diffusore diametro 22 mm	1
7	15265	Corpo grilletto	1	17	15296	Diffusore diametro 26 mm	1
8	15220	Diffusore	1	18	15290	Ugello getto piatto	1
9	15217	Cono distanziale	1	18	15293	Ugello getto piatto a 30°	*
				19	15295	Ugello con fori per getto tondo	*
					15221	Ugello 1 intaglio piatto	*

* A richiesta

Q RICAMBI UGELLO GETTO A CONO PER CH 200

L (mm)	Codice	Descrizione
90	9715	Ugello standard

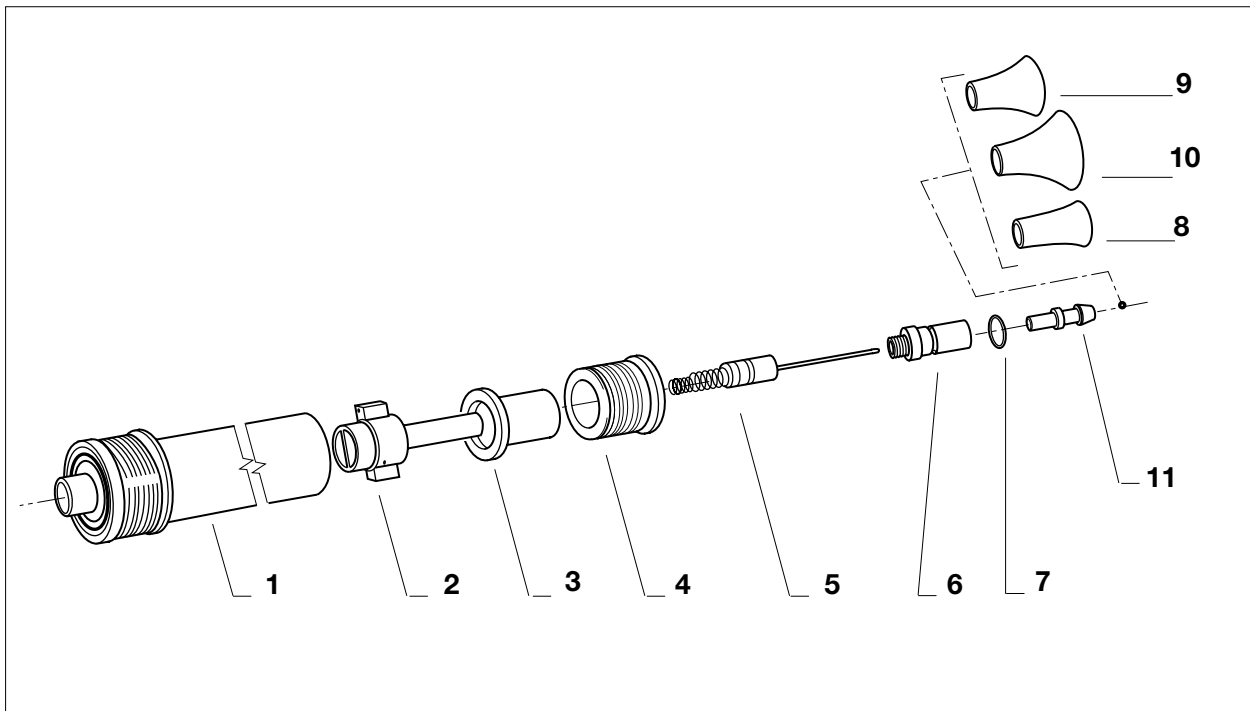
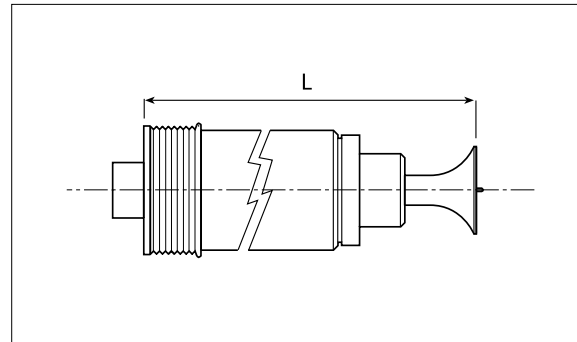


Pos.	Codice	Descrizione	Pos.	Codice	Descrizione
1	9865	Corpo ugello completo (standard)	7	9895	Anello OR
2	9866	Porta elettrodo completo	8	9857	Diffusore aria
3	9861	Boccola	9	9858	Diffusore \varnothing 16
4	9862	Ghiera	10	9859	Diffusore \varnothing 24
5	9855	Elettrodo completo	11	9860	Diffusore \varnothing 32
6	9856	Puntale porta diffusore			



R RICAMBI UGELLO GETTO A CONO A PROLUNGA PER CH 200

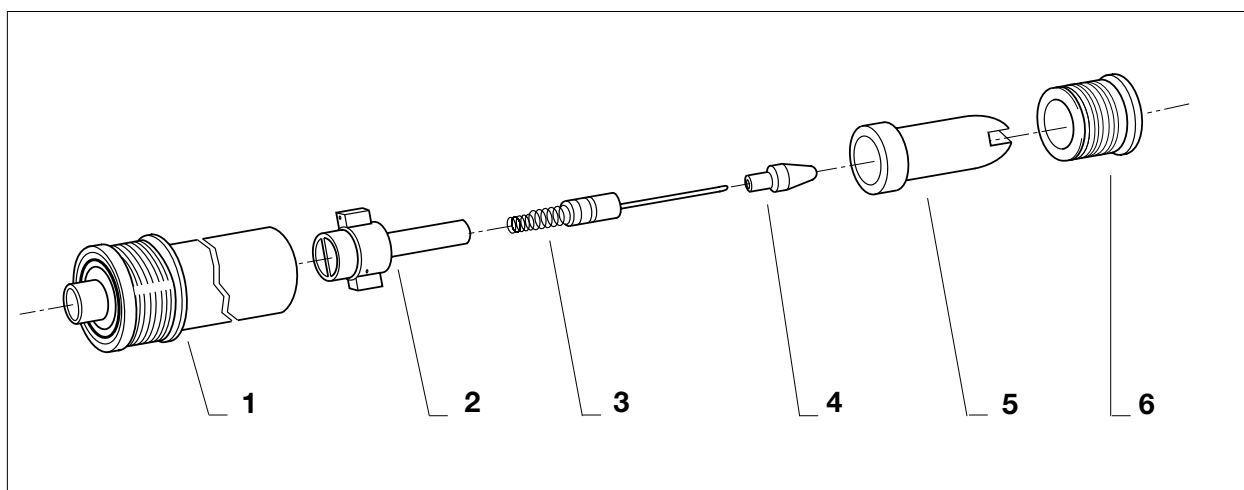
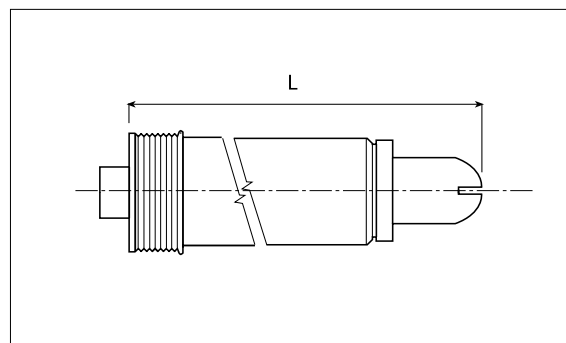
L (mm)	Codice	Descrizione
160	9720	Ugello medio
310	9725	Ugello lungo
570	9730	Ugello extralungo



Pos.	Codice	Descrizione	Pos.	Codice	Descrizione
1	9885	Corpo ugello completo (medio)	6	9856	Puntale porta diffusore
1	9886	Corpo ugello completo (lungo)	7	9895	Anello OR
1	9887	Corpo ugello completo (extralungo)	8	9858	Diffusore ø 16
2	9866	Porta elettrodo completo	9	9859	Diffusore ø 24
3	9861	Boccola	10	9860	Diffusore ø 32
4	9862	Ghiera	11	9857	Diffusore aria
5	9855	Elettrodo completo			

S RICAMBI UGELLO A VENTAGLIO PER CH 200

L (mm)	Codice	Descrizione
90	9735	Ugello standard
160	9740	Ugello medio
310	9745	Ugello lungo
570	9750	Ugello extralungo

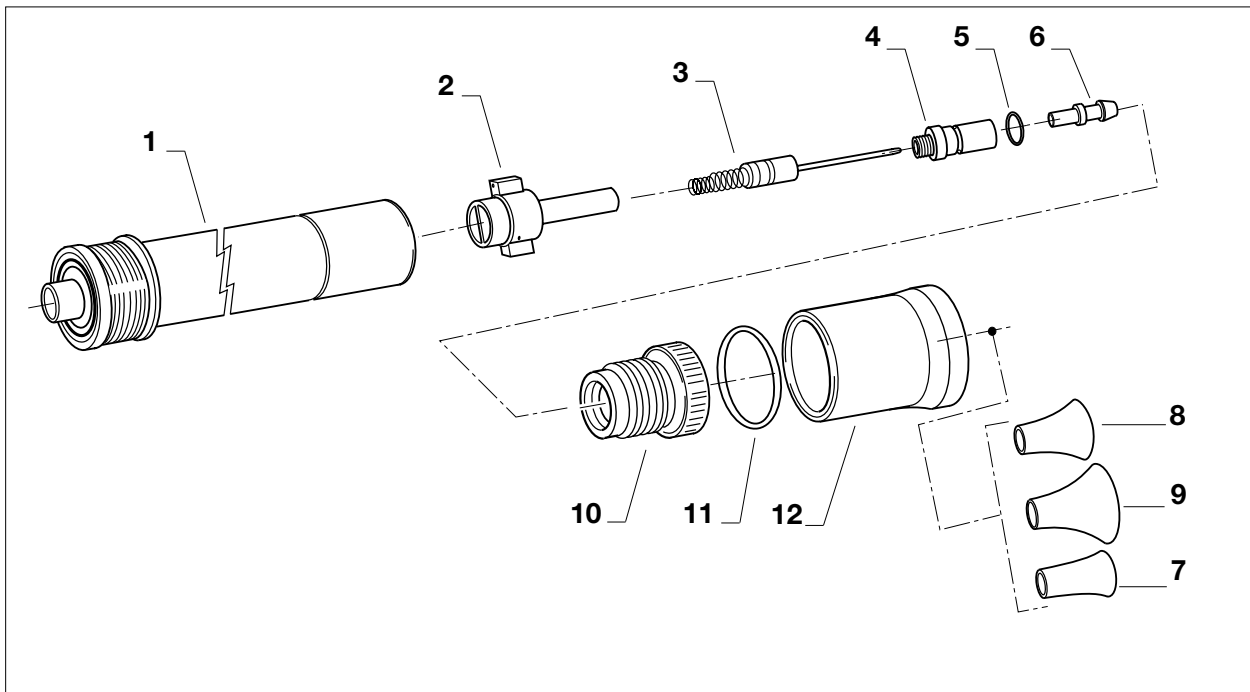
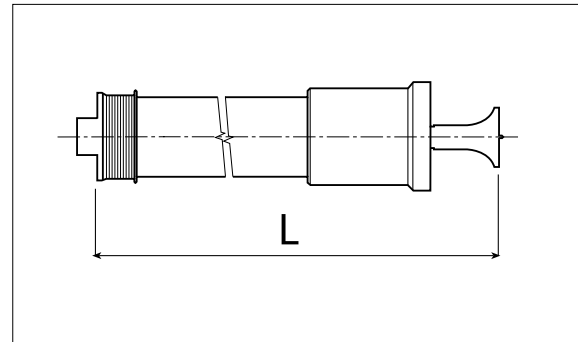


Pos.	Codice	Descrizione	Pos.	Codice	Descrizione
1	9855	Corpo ugello standard	3	9890	Elettrodo completo
1	9885	Corpo ugello completo (medio)	4	9891	Puntale
1	9886	Corpo ugello completo (lungo)	5	9892	Ugello a ventaglio
1	9887	Corpo ugello completo (extralungo)	6	9862	Ghiera
2	9866	Porta elettrodo completo			



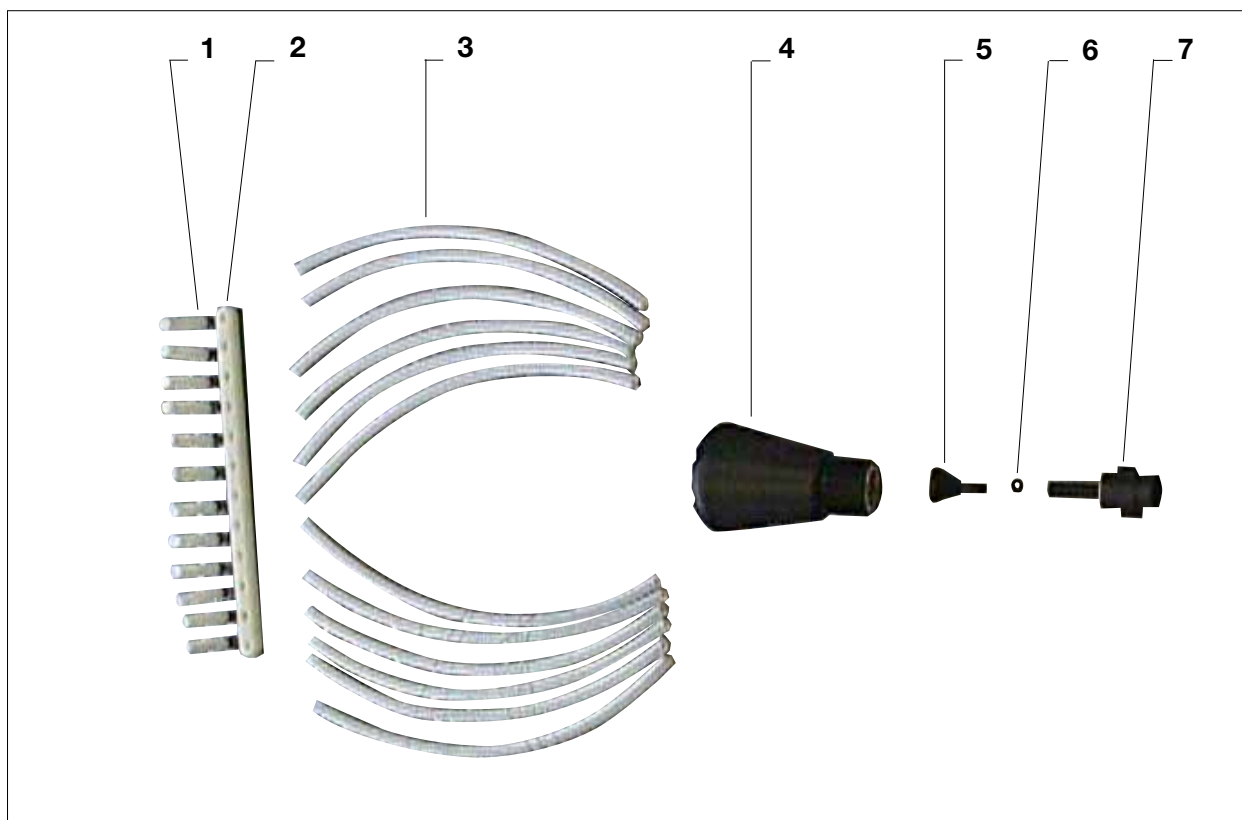
T RICAMBI UGELLO ALTO RENDIMENTO PER CH 200

L (mm)	Codice	Descrizione
150	9815	Ugello medio
300	9816	Ugello lungo
560	9817	Ugello extralungo



Pos.	Codice	Descrizione	Pos.	Codice	Descrizione
1	9920	Corpo ugello completo (medio)	6	9857	Diffusore aria
1	9921	Corpo ugello completo (lungo)	7	9858	Diffusore ø 16
1	9922	Corpo ugello completo (extralungo)	8	9859	Diffusore ø 24
2	9923	Porta elettrodo completo	9	9860	Diffusore ø 32
3	9855	Elettrodo centrale completo	10	9925	Supporto reofori
4	9856	supporto diffusore	11	11105	Anello OR
5	9895	Anello OR	12	5832	Boccola regolazione getto

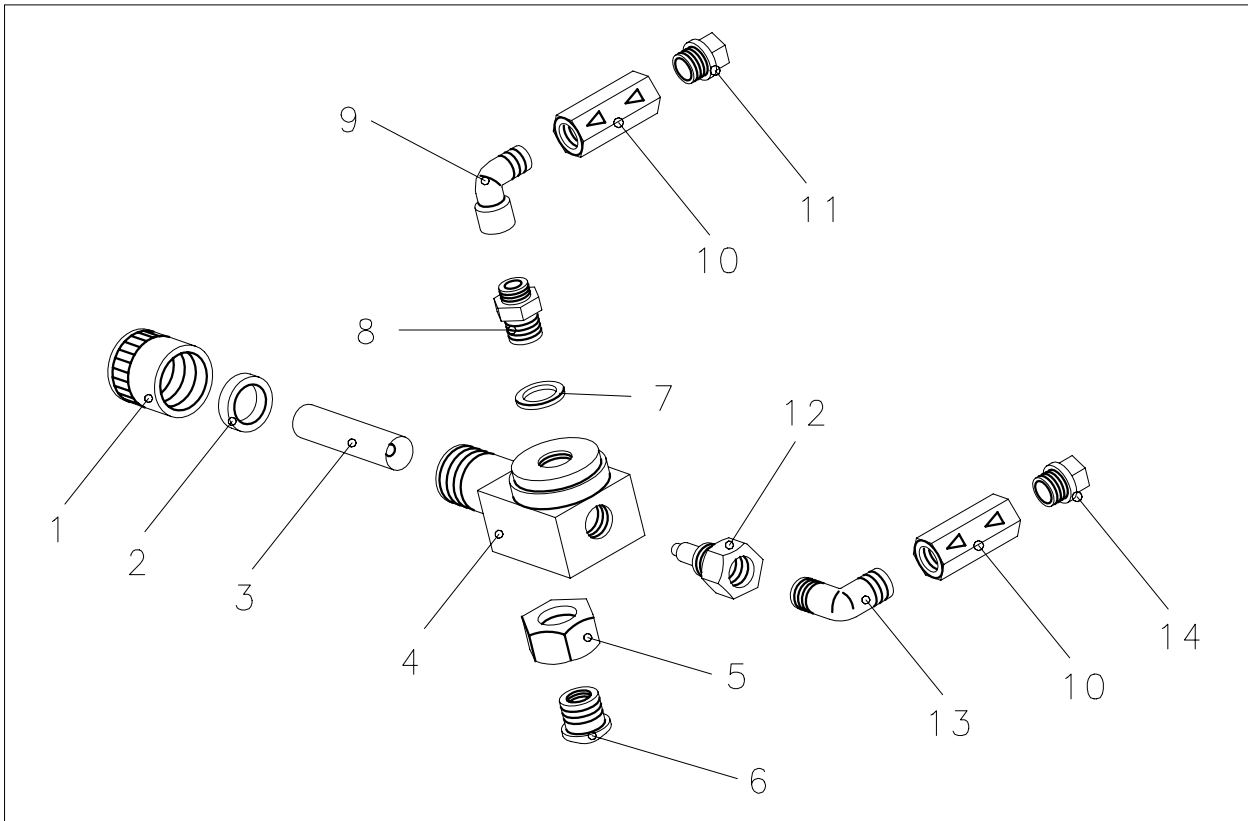
U RICAMBI UGELLO MULTIDIFFUSIONE PER CH 200



Pos.	Codice	Descrizione	Pos.	Codice	Descrizione
	9930	Ugello completo a multidiffusione	2	9934	Sostegno tubetti
1	9936	Corpo diffusori standard n° 12 pzi	3	9935	Serie tubetti (specificare n° pezzi occorrenti)
1	9937	Corpo diffusori ad un intaglio centrale (a richiesta)	4	9955	Corpo ugello completo
1	9938	Corpo diffusori a due intagli inclinati 30° (a richiesta)	5	9933	Diffusore conico
1	9939	Corpo diffusori a due intagli inclinati 60° (a richiesta)	6	9940	Anello OR
			7	9956	Contatto ugello completo

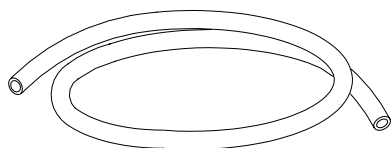


V RICAMBI POMPA EROGAZIONE POLVERE RIF.9975

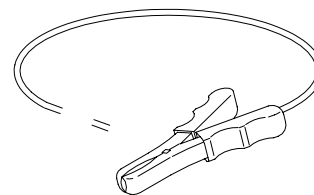


Pos.	Codice	Descrizione	Pos.	Codice	Descrizione
1	5297	Ghiera	8	5294	Raccordo
2	5298	Anello	9	5255	Gomito 1/4" M-F
3	9977	Tubo venturi (Delrin)	10	9902	Valvola unidirezionale
	9977	Tubo Venturi (metallo duro)	11	5313	Raccordo per tubo ø6
4	9976	Corpo	12	5288	Raccordo
5	5291	Ghiera	13	3365	Gomito 1/4" M-M
6	5290	Ogiva	14	5312	Raccordo per tubo ø 8
7	32010	Rondella			

Z ACCESSORI



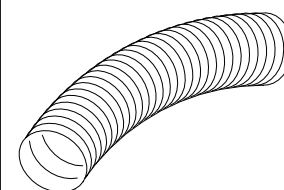
Codice 5243:
TUBO PASSAGGIO POLVERE (AL METRO)



Codice 5010:
CAVO PER MESSA A TERRA



Codice 5518:
SCOVOLINO PER PULIZIA PISTOLA
CH 200



Codice 5573:
TUBO DI SFIATO (AL METRO)



LARIUS srl

Via Antonio Stoppani 21 - 23801 Calolziocorte (LC) ITALY
TEL. +39 0341 621152 - Fax +39 0341 621243 - larius@larius.com

www.larius.com

